

회로변경장치에 의한 태양광 어레이의 출력향상 방안에 관한 연구

김병목*, 권순환*, 박양권*, 노대석*
*한국기술교육대학교 전기·전자·통신공학부
e-mail:dsrho@koreatech.ac.kr

A Study on Output Enhancement Method of PV Array Using Circuit Configuration Device

Byung-Mok Kim*, Soon-Hwan Kwon*, Yang-Kwon Park*, Dae-Seok Rho*
*Korea University of Technology and Education

요약

지구규모적인 환경오염과 화석연료의 고갈위험에 따른 에너지 부족 문제를 해결하기 위하여 신재생에너지 사업이 전 세계적으로 추진되고 있다. 우리나라에서도 2030년까지 신재생에너지 전원의 비중을 20[%]까지 확대하기 위하여, 신재생에너지 의무할당제(Renewable Portfolio Standard, RPS), 공공건물의 신재생에너지 설치 의무화, 융·복합지원 사업 등을 적극적으로 추진하고 있다. 하지만, 태양의 위치 변화에 따라 주변 고층 건물 및 나무 등의 음영이 태양광 어레이를 가리게 되면 해당 어레이의 출력 손실이 발생할 수 있다. 이러한 환경으로 음영이 고정적으로 어레이에 발생하게 되면, 발전 가능한 시간이 적은 태양광 어레이는 큰 출력 손실을 갖게 된다. 따라서, 본 논문에서는 음영으로 인한 출력 손실을 감소시켜 출력 효율을 향상시키기 위하여, 와이어와 스위치에 의해 음영이 발생하지 않은 영역의 태양광모듈이 서로 연결되도록 회로 구성을 변경하는 태양광 어레이의 출력향상 알고리즘을 제안한다. 또한, 전력전자 회로해석 상용 프로그램인 PSIM S/W를 이용하여 태양광 어레이, 와이어 및 절체스위치, 계통연계형 인버터로 구성된 태양광전원의 모델링을 제시한다. 이를 바탕으로 제안한 방식에 의한 태양광전원의 특성을 분석한 결과, 음영이 발생하지 않은 부분은 정상적으로 동작할 수 있도록 스트링 회로를 변경하여, 음영이 발생한 모듈들을 그렇지 않은 모듈들과 분리시켜, 지속적으로 출력을 유지하여 태양광전원의 운용효율을 상당히 향상시킬 수 있음을 확인하였다.

1. 서론

지구규모적인 환경오염과 화석연료의 고갈위험에 따른 에너지 부족 문제를 해결하기 위하여, 신재생에너지 사업이 전 세계적으로 추진되고 있다. 우리나라에서도 2030년까지 신재생에너지 전원의 비중을 20[%]까지 확대하기 위하여, 신재생에너지 의무할당제(Renewable Portfolio Standard, RPS), 공공건물의 신재생에너지 설치 의무화, 융·복합지원 사업 등을 적극적으로 추진하고 있다. 하지만, 태양광전원은 운용상의 다양한 기후조건과 경년열화 현상으로 발전성능이 저하되고 수명이 감소하고 있다. 따라서 태양광전원의 운용효율을 향상하기 위한 다양한 운용기술 개발이 요구되고 있는 실정이다. 한편, 태양광전원은 필요한 발전량을 얻기 위해 태양광모듈을 직병렬로 조합하여 전체 시스템을 구성하는데, 일사량 및 온도에 따라 성능이 크게 좌우된다. 일부 태양광전원은 주변 환경을 고려하지 않고 설치되어, 건물 또는 나무 등으로 인한 음영과 같은 특수한 상황에 의해, 출력 전력의 손실이 발생한다. 이러한 환경으로 음영이 고정적으로 어레이에 발

생하게 되면, 발전 가능한 시간이 적은 태양광 어레이는 큰 출력 손실을 갖게 된다. 따라서, 본 논문에서는 음영으로 인한 출력 손실을 방지하여 출력 효율을 향상시키기 위하여, 회로 변경 스위치와 와이어를 이용하여 음영이 발생하지 않은 영역의 태양광모듈을 서로 연결시키는 태양광 어레이의 출력향상 알고리즘을 제안한다. 또한, 전력전자 회로해석 상용 프로그램인 PSIM S/W를 이용하여, 태양광 어레이, 와이어 및 절체스위치, 계통연계형 인버터로 구성된 태양광전원의 모델링을 제시한다. 이를 바탕으로 태양광전원의 운용 특성을 분석한 결과, 음영이 발생한 어레이와 발생하지 않은 어레이를 분리시켜, 태양광전원의 운용효율을 향상시킬 수 있음을 확인하였다.

2. 전기적 회로구성에 의한 태양광 어레이의 출력향상 알고리즘

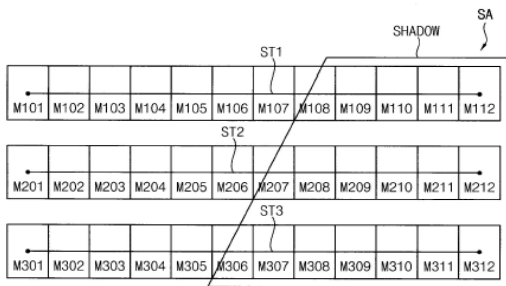
태양광 어레이는 태양의 위치 변화와 날씨 변화 및 나무 등으로 발생하는 음영에 의해 출력손실이 발생한다. 음영이 없

는 정상상태에서, 부분음영이 어레이 전체 면적의 약 50[%] 이상 발생하면, 어레이를 구성하는 스트링 전압의 감소로 인하여 인버터가 동작을 정지하여 전체 출력이 0으로 되는 현상이 발생할 수 있다. 따라서 본 연구에서는 음영이 발생할 경우, 와이어와 스위치를 이용하여 음영이 발생하지 않은 영역의 태양광 모듈이 서로 연결되도록 회로 구성을 변경하는 태양광 어레이의 출력향상 알고리즘을 제시한다. 즉, 음영에 의한 태양광 어레이의 출력 손실을 최소화하여 전체시스템의 출력을 향상시키는 알고리즘은 다음과 같다.

[Step 1] 태양광 어레이가 설치된 주변 환경(건물, 나무 등) 및 계절에 따라, 태양광 어레이에 발생하는 음영의 면적과 음영이 발생하는 시간대를 분석한다.

[Step 2] [Step 1]에서 분석한 데이터를 바탕으로, 태양광전원의 출력 손실이 크게 발생하는 시간대와 음영이 발생하는 면적을 산정하고, 효율이 가장 높은 회로 구성을 제시한다.

[Step 3] [Step 2]에서 제시한 회로구성에 대하여, 음영이 발생할 경우 크로스 와이어(CW)와 스위치(SW1, SW2, SW3)를 이용하여 그림 1과 같이 회로 구성을 변경한다. 즉, 어레이의 회로 변경은 음영이 발생한 스트링 중에서 음영이 발생하지 않은 모듈 사이에 스위치와 크로스 와이어(CW)를 연결하여 음영이 발생하지 않은 부분의 모듈을 정상적으로 동작할 수 있도록 스트링 회로를 구성한다.



[그림 1] 태양광 어레이 구성

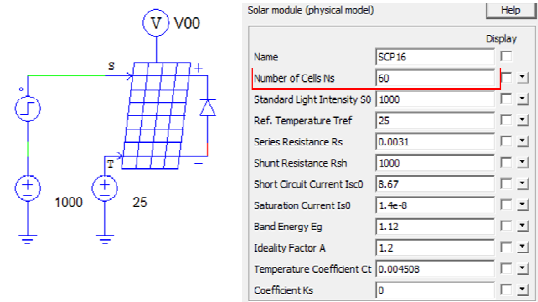
[Step 4] 태양광 어레이의 입력 전압을 분석하여 인버터 동작 전압 범위를 벗어나면, [Step 3]과 같이 회로 변경을 통하여 태양광전원의 출력을 향상시킨다.

3. PSIM을 이용한 태양광전원의 출력향상장치 모델링

3.1 태양광모듈 및 어레이의 모델링

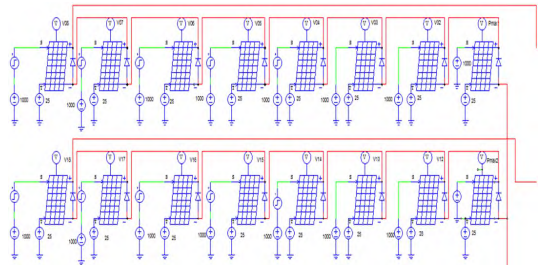
전력전자해석 프로그램인 PSIM을 이용하여 250[W]급 태양광 모듈을 모델링하면 그림 2와 같다. 이 모듈은 60개의 태양전지 셀과 3개의 바이패스 다이오드로 구성되며, 20개의 셀

마다 하나의 다이오드가 설치되어 있다.



[그림 2] 태양광 모듈 모델링

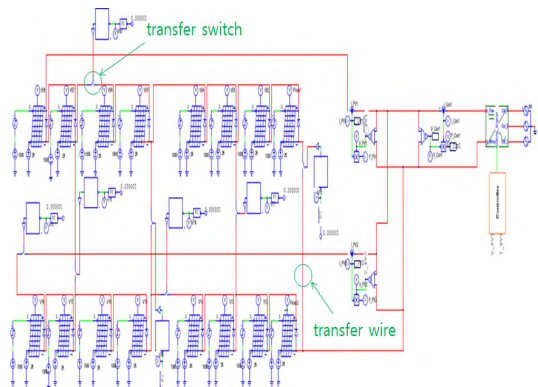
2[kW]급 태양광 스트링은 250[W] 태양광 모듈 8개를 직렬로 연결하여 구성하며, 4[kW]급 태양광전원은 2개의 스트링을 병렬로 연결하여 구성하며 그림 3과 같이 나타낼 수 있다.



[그림 3] 4kW PV 어레이의 모델링

3.2 회로 변경장치의 모델링

태양광 모듈에 부분적으로 음영이 발생하는 경우, 절체 와이어에 의한 회로 변경장치를 모델링하면 그림 4와 같다. 즉, 16개의 태양광 모듈과 7개의 절체 스위치 및 와이어로 구성된다.

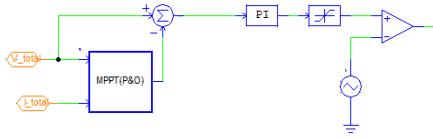


[그림 4] 4kW 태양광 어레이의 등가 회로

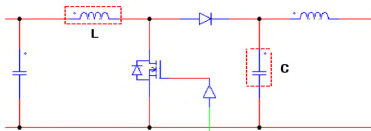
3.3 계통연계형 인버터의 모델링

PSIM을 이용하여 MPPT 제어기 및 안정화 회로, PLL 제어기로 구성된 3상 계통연계형 인버터를 모델링하면 그림 5와 같다. 여기서, 그림 5(a)는 태양광전원의 최대출력을 추종하는 MPPT 제어기이며, 그림 5(b)는 출력 맥동을 저감시키기 위한 안정화 회로이다. 또한, 그림 5(c)의 A부분은 계통의 선간전압 및 위상을 추종하여 C언어 기반(DLL)으로 구성된

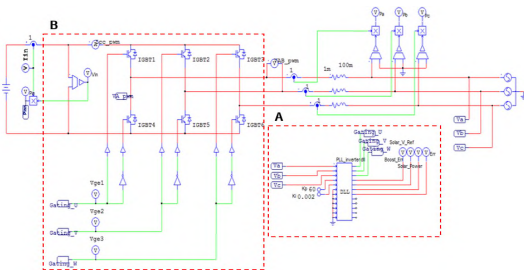
PLL 제어기를 통해 6개의 IGBT의 스위칭 신호를 결정하고, 그림 5(c)의 B부분은 3상 계통연계형 인버터를 통해 스트링에서 발생한 DC 전력을 3상 AC 전력으로 변환하여 계통으로 공급한다.



(a) MPPT 제어회로



(b) 안정화 회로

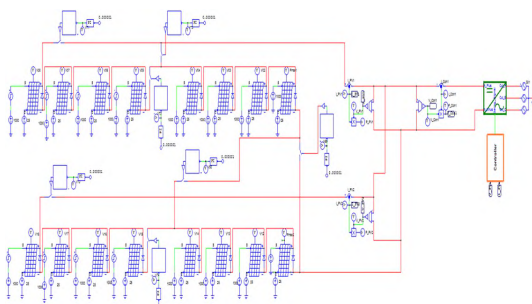


(c) PLL control circuit

[그림 5] 3상 계통연계형 인버터

3.4 전체 시스템의 모델링

상기에서 제시한 모델링을 바탕으로 태양광 스트링, 인버터 제어기(MPPT 제어, 안정화회로, PLL 제어)로 구성된 전체 시스템을 나타내면 그림 6과 같다.



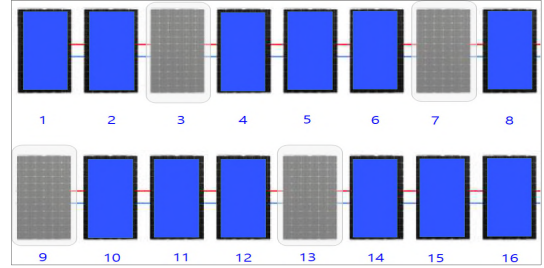
[그림 6] 전체 시스템 모델링

4. 시뮬레이션 및 시험결과 분석

4.1 시뮬레이션 및 시험조건

본 논문에서 제안한 태양광전원의 회로변경에 의한 출력향상 알고리즘의 유용성을 확인하기 위하여, 그림 7과 같이 시뮬레이션 및 시험조건을 상정한다. 그림 7은 임의로 중간모듈

에 부분 음영을 발생시킨 것이다.

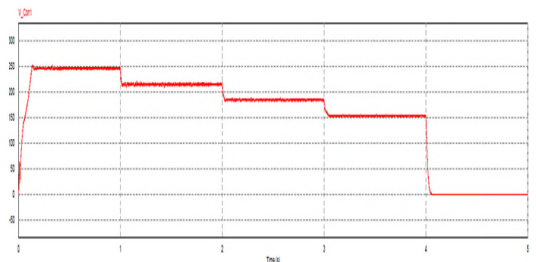


[그림 7] 임의로 음영이 발생하는 조건

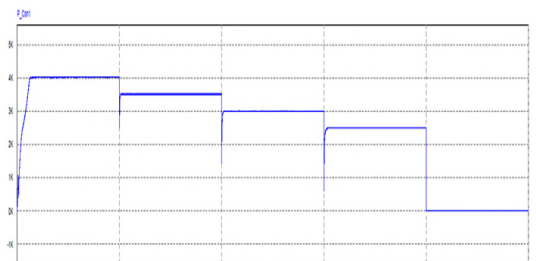
4.2 PSIM의 모델링에 의한 출력향상 특성 분석

(1) 기존의 태양광전원 출력특성

한편 그림 7의 시뮬레이션 조건을 바탕으로 임의로 모듈에 음영을 발생시킨 경우 태양광 어레이의 전압 및 출력 특성을 나타내면 그림 8과 같다. 여기서 그림 8(a)는 태양광 어레이의 전압이고 그림 8(b)는 태양광 어레이의 전력을 나타낸다. 그림 8(a)는 태양광 모듈에 임의로 음영을 발생시킨 경우이며, 이때 태양광 어레이의 전압은 246[V]에서 216[V], 185[V], 154[V]까지 감소되고, 4개의 모듈까지 음영을 발생시키면 태양광 인버터의 탈락전압인 130[V] 이하까지 감소되어, 인버터가 정지되는 것을 알 수 있다. 또한, 그림 8(b)와 같이 태양광 어레이의 출력도 전압과 동일한 특성을 나타낼 수 있다. 한편, 상기의 어레이의 전압과 출력을 음영 구역별로 나타내면 표 1과 같다.



(a) 태양광 어레이 전압



(b) 태양광 어레이 전력

[그림 8] 태양광 어레이 전압과 전력 특성

[표 1] 태양광 어레이 전압과 전력 특성

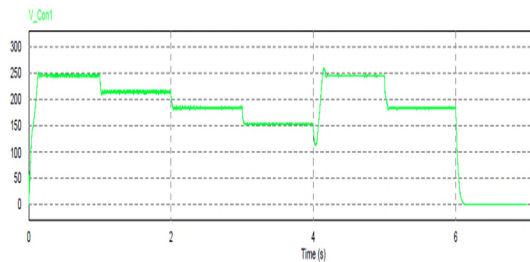
shadow sections	voltage [V]	power [kW]
0	246.3	4.01
1	215.6	3.51
2	185.4	3.00
3	153.9	2.50
4	0	0
5	0	0

[표 2] 태양광 어레이 전압과 전력 특성

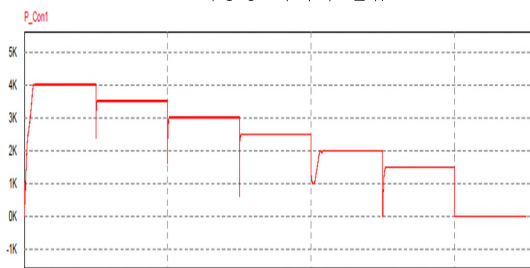
shadow sections	voltage [V]	power [kW]
0	246.3	4.01
1	215.6	3.51
2	185.4	3.00
3	153.9	2.50
4	245.9	2.00
5	185.5	1.54

(2) 제안한 방법의 출력특성

그림 7의 시뮬레이션 조건을 바탕으로 임의로 모듈에 음영을 발생시킨 경우, 태양광 어레이의 전압 및 출력 특성을 나타내면 그림 9와 같다. 그림 9(a)는 태양광 어레이의 전압이고, 그림 9(b)는 태양광 어레이의 전력을 나타낸다. 그림 9(a)는 태양광 모듈에 임의로 음영을 발생시킨 경우, 태양광 어레이의 전압이 246[V]에서 216[V], 185[V], 154[V]까지 감소되고, 4개의 모듈까지 음영을 발생시키면, 절체스위치가 동작하여 태양광 어레이가 246[V]로 회복되어, 인버터의 운전이 가능함을 알 수 있다. 즉, 기존의 운영방식에서는 인버터의 탈락 전압인 130[V] 이하까지 감소되어 인버터가 정지되지만, 본 연구에서 제안한 방식은 인버터의 운전이 지속되어, 태양광 전원의 운용효율을 향상시킬 수 있음을 확인하였다. 또한, 그림 9(b)와 같이 태양광 어레이의 출력도 전압과 동일한 특성을 나타냄을 알 수 있다. 한편, 상기의 어레이의 전압과 출력을 음영 구역별로 나타내면 표2와 같다.



(a) 태양광 어레이 전압



(b) 태양광 어레이 전력

[그림 9] 태양광 어레이 전압과 전력 특성

5. 결 론

본 논문에서는 음영으로 인해 감소된 스트링의 전압을 전기적 회로구성에 의한 태양광 어레이의 출력향상방식을 제안하고, PSIM S/W와 시험장치를 이용하여 기존 태양광전원의 운전방식과 제안한 태양광전원 운영방식을 비교 분석하였다. 이에 대한 주요 연구결과를 요약하면 다음과 같다.

(1) 기존 태양광전원의 운영방식에서는 음영이 스트링 면적의 50%가 발생하면 스트링의 전압은 인버터의 최소 동작 전압 범위 130[V]를 벗어나, 해당 스트링은 인버터로부터 탈락되어 해당 출력은 0[W]로 감소함을 PSIM S/W를 이용하여 확인하였다. 따라서 음영으로 인하여 태양광전원의 운용효율이 감소하게 됨을 알 수 있었다.

(2) 제안한 태양광전원 운영방식을 이용하여 시뮬레이션을 수행한 결과, 음영이 해당 스트링 면적의 50%가 발생하면, 초기에 스트링 전압 및 출력은 순간적으로 감소되지만, 절체 스위치로 인하여 스트링의 전압은 246[V]로 회복되고, 출력은 2000[W]가 됨을 PSIM S/W를 이용하여 확인하였다. 또한 모듈에 음영이 5개까지 발생하여도 인버터 동작범위 안으로 유지되어 태양광 발전이 가능하다. 따라서 기존의 운영방식에 비하여 운용효율이 향상됨을 알 수 있었다.

(3) 전기적 회로구성에 의한 태양광 어레이의 출력향상 시험 장치를 이용하여 PSIM S/W와 동일한 조건으로 시험을 해본 결과 시뮬레이션 결과와 동일함을 확인하였다. 따라서 본 논문에서 제안한 태양광전원 운영방식을 이용한다면 지속적으로 출력을 유지하여 태양광전원의 운용효율을 상당히 향상시킬 수 있음을 확인하였다.

참고문헌

[1] 김병목 “절체 스위치를 이용한 태양광 어레이의 출력향상 방안 에 관한 연구“, 산학 춘계학술대회, 2019년