

## GTAW Double Torch의 육성용접 공정최적화에 관한 연구

임병철<sup>1</sup>, 손영산<sup>2\*</sup>

<sup>1</sup>공주대학교 기계공학과, <sup>2</sup>한국폴리텍IV대학 산업설비자동화과

### A Study on the Overlay Welding Process Optimization of GTAW by Double Torch

Byung-Chul Lim<sup>1</sup>, Young-San Son<sup>2\*</sup>

<sup>1</sup>Division of Mechanical Engineering, Graduate School, Kongju University

<sup>2</sup>Department of Automation Industrial Installation, Korea Polytechnics IV

**요약** 본 연구에서는 STS316 스테인리스강에 가스텅스텐아크용접을 수행하였다. 더블토치 장치를 이용하여 스텔라이트계 육성용접을 실시하였고, 다구찌 기법을 적용하여 경도 측정값에 대한 응답변수를 산출하여 공정 최적화를 도출하였다. 또한 이 공정변수가 육성용접의 특성에 미치는 영향을 분석하였다. 다구찌 기법에 의한 육성용접의 공정설계에 있어서 다중응답 변수를 고려한 최적공정설계는 매우 유효한 것을 확인할 수 있었다. 또한 각각의 응답변수에 대한 공정변수의 기여도 및 기여도에 대한 영향을 손쉽게 분석할 수 있었다. 육성용접에서 중요한 기계적 특성 요소인 경도값을 고려한 최적공정 조건은 전류 105 A, 전압 18V, 예열온도 200℃, 후열온도 100℃로 확인 되었다. 더블토치를 이용한 가스텅스텐아크용접의 최적조건에서 제작된 시험편의 경우 단일 토치를 사용 하였을 때 보다 더블토치를 사용하는 조건에 의해 제작된 시험편의 경우 경도는 8.19% 높은 양호한 특성을 나타내었다.

**Abstract** In this study, GTAW was carried out on austenitic STS316 stainless steel. Overlay welding with the stellite-base filler metal was implemented using a double torch. The response variable was calculated on the measured Vickers hardness for process optimization using the Taguchi method and its response variable was then analyzed about effect on overlay welding characteristics. The optimal process design by the Taguchi method is extremely effective in the overlay welding process for the multiple response variables. In addition, the effects of contribution rate about each response variable was analyzed easily. The conditions of the optimal process were 105A, 18V, pre-heat treatment at 200℃, and post weld heat treatment at 100℃. The Vickers hardness of the specimens produced under the optimal condition of GTAW by the double torch was 8.19% higher than that by a single torch.

**Keywords** : Double torch, GTAW, Latin, Overlay welding, Surface hardening, Taguchi method

## 1. 서론

GTAW(gas tungsten arc welding)에는 LNG선박, 항공기, 화학플랜트 등 산업현장에서 일반적으로 기밀, 수밀, 유밀 및 정밀을 필요로 하는 분야에서 널리 사용되어지고 있으며, 비소모식 용접으로 비철금속의 용접에 일

반적으로 사용하며, 대부분의 금속을 접합할 수 있어 여러 산업분야에서 광범위하게 사용되어지고 있는 용접이다.[1] 가스텅스텐아크용접에는 용가재 및 토치를 용접사가 직접 손으로 조작하는 수동용접과 용가재는 기계로 투입하고 토치는 손으로 조작하는 반자동용접, 용가재 및 토치의 진행을 기계로 조작하는 자동용접으로 구분한

\*Corresponding Author : Young-San Son

Tel: +82-41-630-3565 email: ysson571@naver.com

Received October 30, 2015

Revised (1st January 27, 2016, 2nd March 2, 2016)

Accepted March 3, 2016

Published March 31, 2016

다.[2]

가스텅스텐아크용접에는 다양한 공정변수들이 있으며, 이 공정변수들이 육성용접의 특성에 많은 영향을 미친다. 따라서 양질의 코팅을 얻기 위해서는 공정변수가 특성치에 미치는 영향에 대한 객관적인 분석이 필요하며, 이 분석 결과를 바탕으로 최적공정설계를 실시하여야 한다.

다구찌 기법은 미리 만들어진 정형화된 방법에 따라 실험을 계획하고 진행할 수 있으며, 직교배열표를 사용한 일부 실시법을 사용하고 있어 실험의 크기를 작게 할 수 있는 장점이 있다. 또한 손실함수와 S/N비를 도입하여 품질을 일정하게 유지할 수 있는 인자를 찾아가는 최적공정설계가 가능하다[3]. 이러한 장점들 때문에 현재 다양한 분야에서 다구찌 기법을 적용한 연구가 이루어지고 있다.[4,5] Double Torch를 적용한 육성용접은 그 적용대상과 용도에 따라 여러 가지 특성을 필요로 하며, 따라서 이들 특성들을 모두 고려한 공정설계가 필요하다. 내마모 육성용접은 sleeve, bush, 발전기 회전자 등 다양한 산업전반의 기계부품에 적용되고 있다. 특히, 표면 마찰손실에 의한 내마모성에 대한 높은 정도값은 중요한 요소이다.

본 연구는 다구찌 실험계획법을 이용하여 육성용접의 생산성 및 품질 기술수준을 향상시키기 위하여 인자, 수준 결정 및 실험 Matrix를 작성하였고 실험자료를 분석하여 최적의 용접공정을 도출하였다.

## 2. 용접이론

### 2.1 GTAW의 원리 및 특성

불활성가스 분위기내에서 텅스텐 전극과 모재사이에서 아크를 발생시켜 그 열로 용접하며 비소모식 용접으로 정전류를 사용하므로 대부분의 용접 전류영역에서 아크는 다른 용접에 비해 안정되며 아크길이에 관계없이 용접전류가 항상 일정하게 유지되므로 용입이 일정하게 된다. 가스텅스텐아크용접은 전자세 용접이 가능하며 용접부의 품질은 우수하나 MIG용접에 비해 용접속도가 느려 생산능력이 떨어진다. Fig. 1에 가스텅스텐아크용접 원리를 나타내었다.

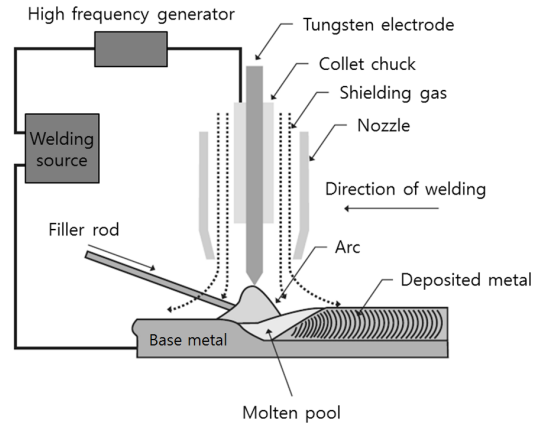


Fig. 1. Principle of Gas tungsten arc welding

### 2.2 GTAW의 변수

가스텅스텐아크용접에서 극성의 선택에 따라 전극봉과 모재에 가해지는 열량의 차이가 발생되어 용접부의 용융에 큰 영향을 미치게 되며 정극성은 전자가 양극의 모재에 충돌하면서 에너지를 방출하므로 용입이 깊고 역극성은 전극에 열이 더 많이 전달되어 용입이 얇게 형성된다. 교류는 정극성과 역극성의 중간정도의 용입을 형성한다. 용접전류와 전압 용접속도는 모재의 용융량 열 영향부의 크기 냉각속도 잔류응력 등에 영향을 미치며 보호가스의 선정 및 용가재의 선정 가공형상 또한 용접 변수로 작용한다[6]

## 3. 실험방법

### 3.1 실험장치

본 연구에 사용된 디지털방식의 대용량 500A 용접기는 전류 및 전압의 정확한 조정이 가능하며 용접기와 와이어 송급장치로 구성되어있다. 정확한 용접진행을 위하여 자동이송장치를 사용하여 실험을 진행하였고 전류 형태는 직류 역극성, 선반이송속도는 3mm/rev, 선반 회전속도는 10 rpm으로 실험하였다.

Fig. 2와 같이 Double Torch 시스템 개발은 3D로 설계하여 두 개의 토치가 동시에 가동이 되었을 때 간섭을 받지 않도록 거리는 55mm로 고정하였고 사전에 검토를 실시하였다. 검토가 완료된 3D도면을 2D 도면화 하여 Double Torch 용접이 가능한 지그를 제작하여 Fig. 3과 같이 자동 이송 장치에 설치를 하였다.

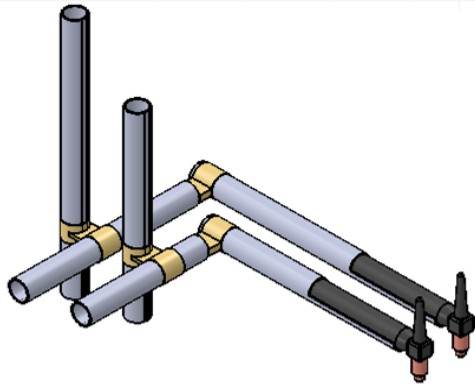


Fig. 2. 3D modeling of double torch

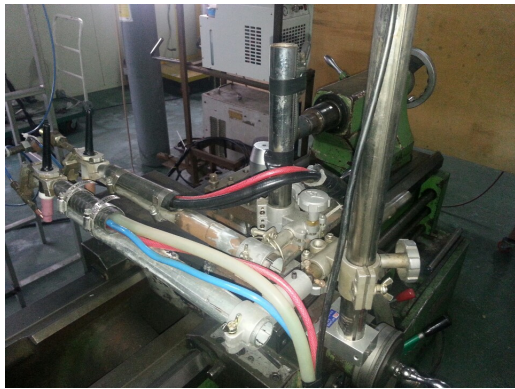


Fig. 3. Device of double torch for GTAW

### 3.2 실험방법

다구찌 실험 계획법을 통한 최적공정 설계에 있어서 표면 육성용접의 품질에 영향을 미치는 여러 가지 공정 변수들 중 전류, 전압, 예열온도 및 후열온도의 4가지 변수를 인자로 결정하였다. 각 인자의 수준은 4수준으로 하였으며 각각의 수준은 전류는 90~105A, 전압은 12~18V, 예열온도는 상온~300℃, 후열온도는 상온~30

0℃로 차이를 두었다.

Table 1은 본 연구에서 결정한 인자 및 수준을 나타내었고, Table 2는 라틴방격법을 이용한 직교배열표를 나타낸 것이다. 4인자 4수준인 경우 전부 실험에서는 총 256개의 조건에 대한 실험을 실시해야 하는 반면, 다구찌 기법에서는 Table 2의 직교 배열표에 나타낸 바와 이 16개의 조건에 대한 실험을 실시한다. 본 연구에서는 더블토치(Double torch)를 사용하여 직교배열표에 제시된 16개의 조건에 따라 각각 3회 육성용접을 실시하여 시험편을 제작하였다.

### 3.3 미세경도 시험

미세경도 시험을 하기 위하여 제작한 시험편을 와이어 커팅기로 절단하였고, 절단 시 열에 민감한 특성을 고려하여 수용성 냉각수를 사용하였다. 절단된 시험편은 냉간마운팅을 하여 표면과 단면으로 미세 경도 시험을 수행하였다. 실험장비는 Mitutoyo의 제품인 1Kg급 경도 시험기(Model : HK-54)를 사용하였으며, 실험소재의 평가특성에 따라 발생하는 기계적 성질을 조사하기 위해 육성용접부의 미세경도시험을 실시하였다. 이때 압입하중은 300 gf이고 압입시간은 10 sec로 시험을 하였다.

## 4. 다구찌 기법을 적용한 공정변수 분석

측정된 정도의 응답변수를 고려한 최적조건을 도출하기 위해 먼저 구해진 경도값을 확인하여 망대특성을 이용하여 다음과 같이 데이터를 분석하였다.

$$SN_i = -10 \log \left( \frac{1}{n} \sum_{j=1}^n \frac{1}{y_{ij}^2} \right) \quad (1)$$

Table 1. Evaluation characteristic with chosen parameters and levels

Factors	Symbol	Level of factors			
		1	2	3	4
Current [A]	A	90	95	100	105
Voltage [V]	B	12	14	16	18
Preheat temperature [℃]	C	20℃	100	200	300
Postheat temperature [℃]	D	20℃	100	200	300

**Table 2.** Orthogonal array (L16) for experiments

Trial No.	Factors			
	A	B	C	D
1	1 (90A)	1 (12V)	1 (20℃)	1 (20℃)
2	1 (90A)	2 (14V)	2 (100℃)	2 (100℃)
3	1 (90A)	3 (16V)	3 (200℃)	3 (200℃)
4	1 (90A)	4 (18V)	4 (300℃)	4 (300℃)
5	2 (95A)	1 (12V)	2 (100℃)	3 (200℃)
6	2 (95A)	2 (14V)	1 (20℃)	4 (300℃)
7	2 (95A)	3 (16V)	4 (300℃)	1 (20℃)
8	2 (95A)	4 (18V)	3 (200℃)	2 (100℃)
9	3 (100A)	1 (12V)	3 (200℃)	4 (300℃)
10	3 (100A)	2 (14V)	4 (300℃)	3 (200℃)
11	3 (100A)	3 (16V)	1 (20℃)	2 (100℃)
12	3 (100A)	4 (18V)	2 (100℃)	1 (20℃)
13	4 (105A)	1 (12V)	4 (300℃)	2 (100℃)
14	4 (105A)	2 (14V)	3 (200℃)	1 (20℃)
15	4 (105A)	3 (16V)	2 (100℃)	4 (300℃)
16	4 (105A)	4 (18V)	1 (20℃)	3 (200℃)

**Table 3.** Comparison of vickers hardness with experimental conditions

Trial No.	Hardness (Hv)				Average	S/N Ratio
	1st	2nd	3rd			
1	412	418	420		416.67	52.396
2	428	422	432		427.33	52.615
3	430	438	428		432.00	52.710
4	440	442	428		436.67	52.803
5	418	420	420		419.33	52.451
6	422	415	419		418.67	52.437
7	420	424	424		422.67	52.520
8	438	432	442		437.33	52.816
9	442	445	440		442.33	52.915
10	447	444	444		445.00	52.967
11	446	446	444		445.33	52.974
12	442	448	447		445.67	52.980
13	448	442	449		446.33	52.993
14	455	448	456		453.00	53.122
15	449	446	448		447.67	53.019
16	446	448	446		446.67	53.000

**Table 4.** Sum of response variables with level of factors

Level of factors	A	B	C	D
1	210.524	210.755	210.807	211.018
2	210.225	211.142	211.066	211.398
3	211.836	211.222	211.563	211.128
4	212.134	211.599	211.283	211.174
Total	844.719	844.719	844.719	844.719

Table 5. Optimum level of factors and the condition

	Current [A]	Voltage [V]	Preheat temperature [°C]	Postheat temperature [°C]
level	4	4	3	2
condition	105	18	200	100

Table 6. Sum of squares and contribution rate analysis in optimum level of factors

	Current [A]	Voltage [V]	Preheat temperature [°C]	Postheat temperature [°C]
SS	403.957	177.349	162.012	92.475
P(%)	48.3322	21.2192	19.3843	11.0643

Table 7. Comparison of Vickers hardness with experimental conditions

Torch	Hardness (Hv)			
	1st	2nd	3rd	Average
Single	425	430	427	427.33
Double	463	461	463	462.33

$SN_i$ 에서  $i$ 는 직교배열표상의 실험번호,  $n$ 은  $i$ 조건으로 반복실험을 한 총 반복실험횟수,  $j$ 는 반복실험횟수,  $y_{ij}$ 는 조건의  $j$ 번째 실험의 응답변수이다. 우선 인자 수준별로 S/N비의 합을 구하였다. S/N비에 대하여 분산분석을 실시하여 최적의 조건을 도출하고 그에 따른 기여도를 산출하였다. 도출된 최적의 조건에 의한 재현성 실험 및 평가특성을 확인하였다.

## 5. 결과 및 고찰

Table 3은 측정된 경도값에 대한 응답변수를 산출한 것이다. 직교배열표에 따라 인자의 수준별로 응답변수의 합을 구하여 Table 4에 나타내었다. 각각의 인자에 대해 응답변수가 가장 높은 경우의 수준을 선택하여 최적의 조건으로 선정하여 도출하였다.

Table 5와 같이 최적의 조건을 조합하면 전류 4수준, 전압 4수준, 예열온도 3수준, 그리고 후열온도 2수준으로 나타났다.

Table 6은 인자별 최대값의 제공함에 따른 기여도를 나타낸 것이다. 이 표에서 알 수 있듯이 각 인자의 기여도는 A-B-C-D 즉, 전류, 전압, 예열온도, 후열온도의 순으로 나타난다.

응답변수로부터 도출된 4가지의 최적조건 조합은 Table 2에 나타난 직교배열표에 없는 조건이므로 재 검증 실험을 실시하고, 그 결과를 Table 7에 나타내었다. 비교를 위해 본 연구에서 사용한 육성용접장치의 동일한 조건에서 단독토치로 실험을 실시하여 측정된 값과 비교하였다.

이 표에서 알 수 있듯이 다구찌 기법으로 도출된 최적 조건 조합으로 제작된 시험편이 일반적으로 사용되는 단독토치 조건에 의해 제작된 시험편에 비해 경도는 8.19% 높게 나타났다.

본 연구에서는 경도가 큰 최적조건 조합을 도출하고자 하였으므로, 4-4-3-2조건이 최적 조건이다.

## 6. 결론

본 연구에서는 가스텅스텐아크용접에서 더블토치를 이용하여 다구찌 기법을 적용하여 스텔라이트계 육성용접을 실시함에 있어서 경도 측정값에 대한 응답변수를 적용하여 공정 최적화를 하고, 또한 이 공정변수가 육성용접의 특성에 미치는 영향을 분석하였다.

다구찌 기법에 의한 육성용접의 공정설계에 있어서 다중응답변수를 고려한 최적공정설계는 매우 유효한 것을 확인할 수 있었다. 또한 각각의 응답변수에 대한 공정

변수의 기여도 및 기여도에 대한 영향을 손쉽게 분석할 수 있었다.

육성용접에서 중요한 기계적 특성 요소인 경도값을 고려한 최적공정 조건은 전류 105A, 전압 18V, 예열온도 200℃, 후열온도 100℃로 확인 되었다.

더블토치를 이용한 가스텅스텐아크용접의 최적조건에서 제작된 시험편의 경우 단일 토치를 사용 하였을 때 보다 더블토치를 사용하는 조건에 의해 제작된 시험편의 경우 경도는 8.19% 높은 양호한 특성을 나타내었다. 이와 같은 실험 결과를 통해 단독토치를 사용하였을 때 보다 더블토치를 사용할 경우 생산성 및 품질 측면에서 많은 경제적 효과를 얻을 수 있다고 사료된다.

## References

- [1] Lim. B. C., Kang. C. S. and Park. S. H., "Study of the welding monitor and characteristics according to a change in Gas mixture by FCAW", Journal of the Korea Academi-Industrial cooperation society, Vol. 15, No. 10, pp. 5933-5938, 2014.  
DOI: <http://dx.doi.org/10.5762/KAIS.2014.15.10.5933>
- [2] Honma, S. G. and Yasuda, K. H., "Study of Semi-automatic TIG Welding", Journal of japan welding society, Vol. 21, No. 3, pp. 356-361, 2003.
- [3] Robert L. Mason, Richard F. gunst, James L. Hess, "Statistical Design and Analysis of Experiments, second Edition", A John Wiley and Sons Publication, Hoboken, New Jersey, pp. 406-409, 2003.
- [4] Nooryusmiza Yusoff, M. Ramasamy, Suzana Yusup, "Taguchi's parametric design approach for the selection of optimization variables in a refrigerated gas plant", Chemical Engineering Research and Design, Volume 89, Issue 6, pp. 665-675, 2011.  
DOI: <http://dx.doi.org/10.1016/j.cherd.2010.09.021>
- [5] Garima Kaushik, Indu Shekhar Thakur, 2009, "Isolation and characterization of distillery spent wash color reducing bacteria and process optimization by Taguchi approach", International Biodeterioration & Biodegradation, Volume 63, Issue 4, pp. 420-426, 2009.  
DOI: <http://dx.doi.org/10.1016/j.ibiod.2008.11.007>
- [6] Kim, J.S., "Study on the Status of Welded Parts According to the Types of Shielding Gas in TIG Welding", Journal of the Korean Society of Manufacturing Process Engineers, Volume 14 No.2, pp. 38-43, 2015.  
DOI: <http://dx.doi.org/10.14775/ksmpe.2015.14.2.038>

## 임 병 철(Byung-Chul Lim)

[준회원]



<관심분야>  
육성용접, 레이저용접

- 2010년 2월 : 공주대학교 기계시스템공학과 (공학사)
- 2012년 8월 : 공주대학교 일반대학원 기계공학과 (공학석사)
- 2013년 3월 ~ 현재 : 공주대학교 일반대학원 기계공학과 (박사과정)

## 손 영 산(Young-San Son)

[정회원]



<관심분야>  
용접, 기계

- 1980년 12월 ~ 현재 : 한국폴리텍 IV대학 산업설비자동학과 교수