

산화아연바리스터 기반의 1-포트 서지보호장치의 최적 설계 기법

정태훈¹, 김용성^{1*}, 박근보², 이승일³

¹한국전기연구원, ²(주)티팩토리, ³(주)나우엔텍

Optimal Design Method of 1-Port Surge Protective Device Based on Zinc Oxide Varistor

Tae-Hoon Jeong¹, Young-Sung Kim^{1*}, Geun-Bo Park², Seung-IL Lee³

¹Korea Electrotechnology Research Institute

²Research Institute, TFactory Co., Ltd.

³Research Institute, NowNtech, Inc

요약 본 논문은 뇌격전류에 따른 저압 배전시스템의 전자식 전력량계 및 배전 패널의 통신설비와 전원장치를 보호할 목적으로 사용하는 서지보호장치(SPD)에 관한 것이다. 서지보호장치(SPD)는 접속방식에 따라 1-포트 서지보호장치(SPD)와 감결합 요소를 포함한 2-포트 서지보호장치(SPD)로 구분된다. 뇌격전류에 대한 내부 시스템의 보호는 협조된 서지 보호체계를 이루는 계통적인 접근이 필요하다. 이에 대응하기 위해 이론적인 검토를 통해 피뢰구역(LPZ) 정의에 대한 고찰 및 해석을 진행하였다. 뇌서지에 의한 뇌격전류는 상당히 크기 때문에 하나의 서지보호장치(SPD)로 방호하기에는 한계가 발생하며, 이를 해결하기 위해 다단의 종속적으로 서지보호장치(SPD)를 설치하게 된다. 본 논문에서는 전력계통에 있어 한전계통에 연계되는 Incoming side가 아닌 건물 내에 설치되는 분기형 배전패널 내부의 전자식 전력량계 및 각종 통신(제어)설비를 보호할 목적으로 한전계통이 연계되는 MOF 단에 설치되는 LPZ0에 해당 하는 피뢰기(LA, SA)와 보호협조를 이루는 LPZ1과 LPZ2의 경계 영역에 설치하는 저압 배전계통용 II등급 서지보호장치(SPD)에 대해 설계를 하였다. 또한 감결합 요소가 없고, 부하 전류를 흘릴 수 있는 직렬 접속 방식의 1-포트 서지보호장치(SPD)에 대한 최적의 설계 방안을 도출하고 실험을 통해 기존의 방식과 비교하여 성능 개선과 관련한 검증은 실시하였다.

Abstract This paper reports a Surge Protective Device (SPD) that is used to protect an automatic metering interface (AMI) power supplies of communication equipment on a low-voltage distribution system from a lightning current. The surge protective device (SPD) can be classified as one-port SPDs and two-port SPDs with decoupling elements depending on the connection type. The protection of internal systems against the lightning current may require a systematic approach consisting of coordinated SPDs. To deal with this, the definition of a lightning protection zone (LPZ) was studied and interpreted through a theoretical review. Because the lightning current resulting from a lightning surge is considerably high, there is limited protection from one SPD; therefore, coordinated cascaded MOV-based SPDs are installed to solve this problem. Regarding the power grid mentioned in this paper, a class II SPD for the low-voltage distribution system installed on the border of LPZ1 and LPZ2, which establish a protection coordination with the Arrester (LA, SA) that corresponds to the LPZ0 installed on the MOF stage connected to one system were designed to protect various communication (control) equipment, including the automatic meter reading system inside the branch-type electric supply panel of a building, not the incoming side of one system. In addition, performance-related tests were done by a comparison with the existing method through testing, and the optimal design was achieved for the 1-port SPD that uses a series connection and can bleed load current without any decoupling element.

Keywords : Low-Voltage Power Distribution System, Protection Coordination, Residual Voltage, Surge Protective Device, Voltage Protection Level

본 논문은 2017년도 산업통상자원부의 재원으로 한국에너지기술연구원(KETEP)의 지원을 받아 연구과제로 수행되었음.
(no. 20172410100030)

*Corresponding Author : Young-Sung Kim(Korea Electrotechnology Research Institute)

Tel: +82-31-8040-4427 email: sungkim@keri.re.kr

Received February 9, 2018

Revised March 22, 2018

Accepted April 6, 2018

Published April 30, 2018

1. 서론

최근 급격한 기후 변화로 인한 뇌격 발생빈도의 증가에 따른 뇌서지는 망상화되어 있는 전원선과 각종 신호선 및 통신선 등 다양한 경로를 통해 입사되어 서지에 민감한 각종 통신설비 및 제어기의 전원장치 파손과 기기의 오동작을 야기하게 된다. 뇌격에 의해 발생된 뇌서지는 전력계통으로 유입되어 송변전 설비 및 배전설비에 영향을 미치게 된다[1-3]. 특히 저압 배전계통에 적용된 각종 계측제어장치 내부에는 저전압, 저전류를 사용하는 반도체 소자가 사용되며, 뇌서지에 매우 취약한 문제점을 가지고 있다. 뇌서지는 대부분 전원선으로 입사되고, 고압 배전계통의 피뢰기(LA, SA)와 보호 협조된 저압 배전계통의 전원용 서지보호장치(Surge Protective Device, SPD)를 적절히 사용하여 피해를 줄일 수 있다.

본 논문의 구성은 저압 배전계통의 배전패널 내부 기기보호를 위해 적용하는 SPD 중 1-포트 SPD의 최적 설계 방안을 제안하기 위한 실험적 연구를 수행한 결과를 기술하였다. 또한 이론적 검토를 통해 피뢰구역(LPZ) 정의에 대한 고찰 및 해석으로 LPZ2의 분기형 배전패널에 연계된 전자식 전력량계 및 각종 통신(제어)설비에 입사되는 뇌서지로부터 효과적으로 설비를 보호하기 위한 1-포트 SPD의 설치방식에 따른 최적의 설계 방안을 도출하고 실험을 통해 기존의 방식과 비교하는 연구를 수행하였다.

2. 이론적 고찰

2.1 이론적 배경

2.1.1 피뢰구역(LPZ) 정의와 보호협조

뇌서지에 의해 저압 배전패널 내부의 전자식 전력량계 및 각종 통신(제어)설비에 입사되는 뇌격전류로부터 기기를 보호하기 위해서는 Fig. 1 및 Table 1과 같이 ‘IEC 62305-3:피뢰시스템-제3부:구조물의 물리적 손상 및 인명위험’ 및 내부시스템 보호를 위한 ‘IEC 62305-4:피뢰시스템-제4부:구조물 내부의 전기전자시스템’에서 LPZ의 개념을 기본으로 설계가 가능하다[4-5].

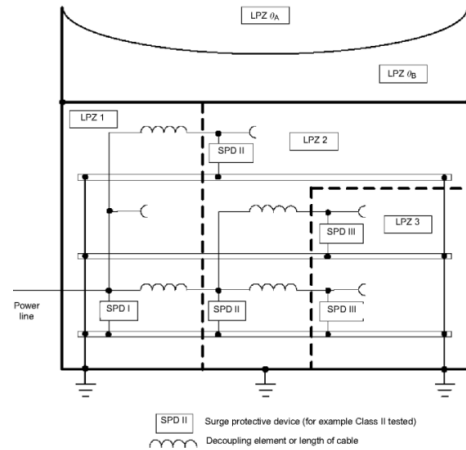


Fig. 1. Example for the application of SPD in power distribution system

Table 1. Classification of LPZ

Outer Zones	Definition
LPZ0A	Zone where the threat is due to the direct lightning flash and the full lightning electromagnetic field. the internal systems may be subjected to full lightning.
LPZ0B	Zone protected against direct lightning flashes but where the threat is the full lightning electromagnetic field. the internal systems may be subjected to partial lightning surge current
LPZ1	Zone where the surge current is limited by current sharing and by SPDs at the boundary. Spatial shielding may attenuate the lightning electromagnetic field.
LPZ2,...,n	Zone where the surge current may be further limited by current sharing and by additional SPDs at the boundary. Additional spatial shielding may be used to further attenuate the lightning electromagnetic field.

보호기기의 고장을 줄이기 위한 대책으로는 구조물의 경우, 접지 및 분당 대책을 수립하고, 자기차폐 및 SPD를 이용한 보호협조를 통해 보호 할 수 있다. 본 논문에서는 공간차폐물(건축물) 내부에 설치된 분기형 배전패널에 설치된 전자식 전력량계 및 각종 통신(제어)설비 보호를 목적으로 보호협조방식이 있어 LPZ1과 LPZ2의 경계영역에 설치하는 서지보호장치 SPD1/2에 해당된다 [5].

2.1.2 서지보호장치(SPD)의 적용

뇌격전류 입사에 따른 보호대상의 예상되는 과전압, 전류 형태와 레벨을 포함하여 사용 장소의 저압 배전계

통의 특성을 분석하여야 한다. 저압 배전계통은 기본적으로 계통의 접지형태(TNC, TNS, TNC-S, TT, IT)와 공칭전압에 의해 특정 지을 수 있으며, 과전압과 전류는 다양한 형태로 나타나게 되고, 보통의 경우, 뇌서지, 스위칭서지, 일시적 과전압으로 분류할 수 있다[6].

뇌서지에 의한 뇌격전류는 상당히 크기 때문에 하나의 SPD로 방호하기에는 한계가 발생하여 다단의 중속적 SPD를 설치하게 된다[7-8]. 본 논문에서는 전력계통에 있어 한전계통에 연계되는 Incoming side가 아닌 건물 내에 설치되는 분기형 배전패널 내부의 전자식 전력량계 및 각종 통신(제어)설비를 보호할 목적으로 한전계통이 연계되는 MOF 단에 설치되는 LPZ0에 해당 하는 피뢰기(LA, SA)와 보호협조를 이루는 LPZ1과 LPZ2의 경계 영역에 설치하는 저압 배전계통용 II등급 SPD를 적용하고, 임펄스 양 단자 간 감결합 요소가 없이 분리되는 형태의 1-포트 SPD를 검토하였다.

Fig. 1의 1-포트 SPD는 병렬 연결된 (a)또는 전원 선로에 직렬 연결된 (b)로 도시할 수 있으며, 병렬 연결된 경우 부하 전류는 SPD를 통해 흐르지 않는다. (b)와 같이 감결합 요소가 없는 직렬연결의 경우, 부하 전류는 SPD를 통해 흐르며, 부하 전류에 의해 온도가 상승하고, 2-포트 SPD처럼 최대 허용 부하 전류가 정해져야 한다 [6]. 본 논문에서는 1-포트 SPD 중 조합과 발생 장치를 및 8/20 μ s 임펄스 전류 발생장치를 통해 1-포트 SPD의 다양한 반응에 있어 Fig. 2 (b)의 특성과 같이 비선형 특성을 지니는 바리스터가 적용된 1-포트 SPD의 최소 잔류전압(U_{res}) 특성을 가지도록 검토하였다.

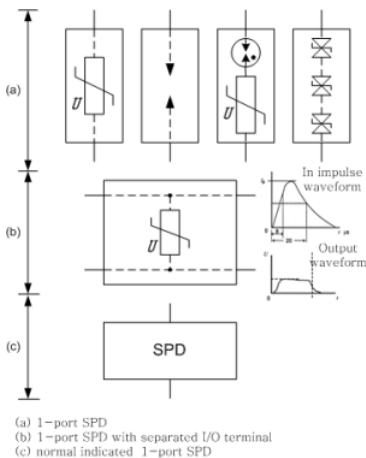


Fig. 2. 1-port Surge Protective Device (SPD)

2.2 국제표준을 통한 서지내성 목표값 설정

전기설비와 관련한 임펄스 전압 절연 레벨은 국제표준 IEC 60364-4-44에 의하면 저압 배전계통에 연결되는 전기/전자/제어시스템 등의 전자기기의 임펄스 전압 절연내력은 Table 2와 같고, 임펄스 전압 파형은 1.2/50 μ s를 사용한다[7]. 임펄스전압 절연 레벨은 보호기기의 절연성능을 평가하기 위한 것으로 보호기기의 전원이 인가된 상태에서 서지내성을 평가하는 레벨은 아니며, 이를 보완하기 위해 IEC 61000-4-5에서는 Table 3과 같이 서지내성레벨을 수록하고 있다[8]. Table 2와 Table 3과 같이 임펄스 전압 절연 레벨과 서지전압내성시험은 보호하고자 하는 보호기와 관련하여 신뢰성을 갖기 위해 실시하는 시험이다.

서지내성 목표값을 설정하기 위해 간과해서는 안되는 부분은 뇌서지에 의해 입사되는 뇌격전류에 대한 전력설비를 보호할 목적으로 사용되는 SPD는 해당 서지전압내성과 비교하여 동일한 1.2/50 μ s의 임펄스를 사용하나 또 하나의 요소인 8/20 μ s의 전류 임펄스가 SPD를 통해 접지측으로 빠져나가게 된다. 이때 여전히 전력설비로 뇌격전류의 일부가 전달되는 특성을 가지고 있으므로 보호협조를 통해 Incoming side의 피뢰기(LA, SA)와 SPD를 통해 최대한 뇌격전류를 접지측으로 흡수하고 나머지 잔상전압의 전달만으로 절연내성 및 서지내성을 높여야 할 필요성이 있다.

Table 2. Voltage withstand level

Nominal voltage of the installation ^a [V]	Required rated impulse withstand voltage of equipment kV ^c				
	Three-phase systems with middle point ^b	Equipment at the origin of the installation (overvoltage category IV)	Equipment of distribution and final circuits (overvoltage category III)	Appliances and current-using equipment (overvoltage category II)	Specially protected equipment (overvoltage category I)
-	120-240	4	2.5	1.5	0.8
230/400 277/480	-	6	4	2.5	1.5
400/690	-	8	6	4	2.5
1000	-	12	8	6	4

a According to IEC 60038.

b In Canada and USA, for voltages to earth higher than 300 V, the impulse withstand voltage corresponding to the next highest voltage in column one applies.

c This impulse withstand voltage is applied between live conductors and PE.

보호대상기기의 절연내력 및 서지내성에 따라 감결합 요소를 추가하여 설계가 필요할 수 있으며, 본 논문에서는 LPZ0에 대응하는 I등급 SPD와 보호협조가 이루어진 II등급의 1-포트 SPD를 통해 임펄스 전압 절연레벨이 3상 230/400V, 277/480V급 전력설비에 특별 보호된 설비 (과전압 카테고리 I)에서 사용가능하도록 1.5kV 이내가 되도록 목표값을 설정하였다.

Table 3. Surge immunity level

Level	Open-circuit test voltage kV ±10%	
	Line to Line	Line to ground ^b
1	-	0.5
2	0.5	1
3	1	2
4	2	4
X ^a	Special	Special

a "X" can be any level, above, below or in between the others. The level shall be specified in the dedicated equipment specification.

b For symmetrical interconnection lines the test can be applied to multiple lines simultaneously with respect to ground, i.e. "lines to ground".

2.3 1-포트 서지보호장치(SPD) 검토

2.3.1 서지보호장치(SPD)의 설치와 보호효과

저압 배전계통에서 1-포트 SPD를 적용 또는 설계 시 우선적으로 SPD 설치와 보호 효과에 대해 검토하여야 하며, IEC 61643-12에서는 다음과 같은 적용흐름 방식으로 설계한다[6].

- ① 보호 모드와 설치
- ② 진동 현상
- ③ 연결된 리드(lead) 길이
- ④ 추가 보호 필요
- ⑤ 시험 등급에 따라 SPD 위치 선정
- ⑥ 보호 구역 개념

본 논문에서 보호하고자 하는 보호기기는 전자식 전력량계 및 배전반 또는 분전반에 인접한 각종 통신(제어)설비에 해당하며, ‘① 보호모드와 설치’ 검토에 있어서, 보호 대상 기기가 충분한 내전압 성능이 있으면, 하나의 SPD로 보호가 가능하게 된다. 아울러 ‘② 진동 현상, ④ 추가 보호 필요, ⑤ 시험 등급에 따라 SPD 위치 선정, ⑥ 보호 구역 개념’은 보호기기의 대상과 장소를 검토한 것으로 간주하면, ‘③ 연결된 리드(lead) 길이’에

대한 설계 및 적용방식이 뇌격전류 입사에 따른 보호기기의 임펄스 내성에 영향을 가장 크게 미치는 요소가 된다.

2.3.2 연결된 리드(lead) 길이에 따른 영향 분석

본 논문에서 검토한 1-포트 SPD는 IEC 61643 -12의 부속서 K에서 도시한 1-포트 SPD를 설치하는 일반적인 방법에 의한 리드 길이에 따른 분석을 통해 최적 설계를 실시하였다.

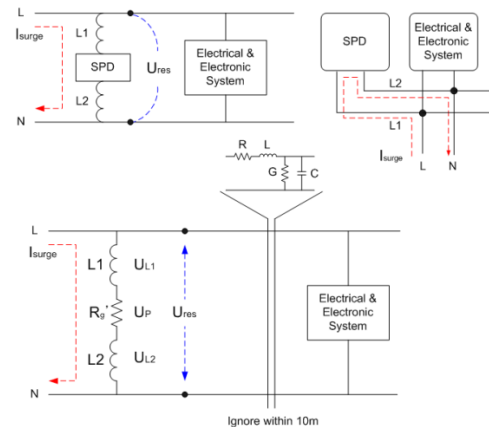


Fig. 3. Effect of lead length on parallel-connected 1-port SPDs

Fig. 3은 뇌격전류 I_{SURGE} 입사에 따른 SPD 단자 사이의 잔류전압($U_{res} = V_{Rg'}$)와 리드 길이에 따른 인덕턴스에 의한 전압 강하 U_{L1} , U_{L2} 가 포함된 형태의 잔류전압이 SPD 연결단자에 결합된 형태의 식(4)와 같은 제한된 잔류전압 U_{res} 로 나타나게 된다.

$$U_{L1} = L1 \times \frac{d}{dt} I_{SURGE} \quad (1)$$

$$U_P = I_{SURGE} \times Rg' \quad (2)$$

$$U_{L2} = L2 \times \frac{d}{dt} I_{SURGE} \quad (3)$$

$$U_{res} = U_{L1} + U_P + U_{L2} = I_{SURGE} Rg' + (L1 + L2) \frac{d}{dt} I_{SURGE} \quad (4)$$

여기서 U_{L1} , U_{L2} : 배전반 내부에 연결되는 인입단자와 SPD 사이에 뇌격전류 I_{SURGE} 입사에 따른 각 인덕턴스 $L1$, $L2$ 에 나타나는 전압, $V_{Rg'}$: 뇌격전류 I_{SURGE} 입사에 따른 SPD를 통과한 전압

IEC 61643-12의 부속서 K에서 도시한 1-포트 SPD 중 권장한 접속형태를 살펴보면 다음과 같다.

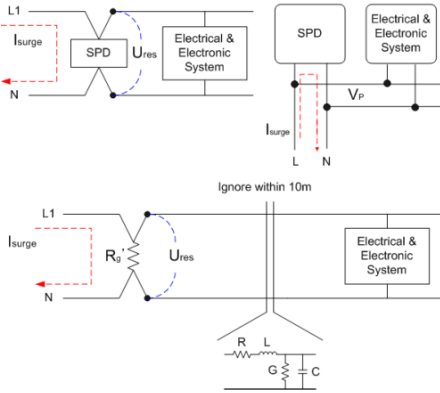


Fig. 4. Effect of lead length on series-connected 1-port SPDs without decoupling element

SPD의 단자에 전력선 직접 접속 방식은 SPD 접속을 위한 별도의 리드가 필요하지 않아 리드길이에 따른 인덕턴스 성분에 의한 전압강하는 발생하지 않고, 뇌격전류 입사에 따른 I_{SURGE} 는 바리스터에 의한 저항 $R_{g'}$ 에 의해 수식(2)와 같은 제한된 잔류전압 $U_{res} = V_{R_{g'}}$ 로 나타나게 된다.

3. 1-포트 서지보호장치(SPD)의 최적 설계 및 실험 결과

3.1 1-포트 서지보호장치(SPD)의 최적 설계

“IEC 61643-12 저압배전계통의 서지보호장치-제12부 선정 및 지침”에서 권고하는 SPD의 동작 특성에 따른 잔류전압(U_{res}) 특성을 최소화하기 위해 일반적인 1-포트 SPD는 저압 배전패널에 연결될 때, Fig. 5의 (c)와 같이 병렬구조 방식으로 연결되며, 여전히 리드(lead)에 따른 영향으로 뇌격전류 입사 시 SPD의 잔류전압(U_{res})이 인덕턴스 성분에 의해 높아지게 되고, 그 영향으로 설비의 파손 및 오동작을 유발하게 된다. 또한 IEC 60364의 ‘설비 인입구 또는 주변에서의 서지보호장치(SPD) 설치 예’에서는 SPD의 접속도체 길이가 길어지는 것은 뇌격전류 입사 시 회로의 임피던스를 증가시켜 과전압 보호 효과를 감소시키기 때문에 가능한 짧게 하도록 권고하고 있으며, SPD의 접속 도체간 길이는 0.5m이하가

되도록 권고하고 있다[7].

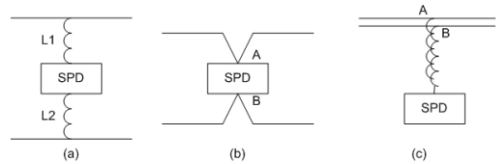


Fig. 5. 1-port SPDs connection method

배전패널 내부에 취부하는 SPD의 인입단은 병렬구조의 접속단자로 구성하고, 부하설비에 공급하는 전류는 감결합요소가 없는 직렬 연결형 단자로 구성하여 인덕턴스의 영향을 최소화하여야 한다. 설정한 서지내성 목표값인 잔류전압(U_{res}) 1,500V 이하를 만족하기 위해 산화아연바리스터로 제작된 서지보호소자는 소켓형식으로 접속하고, 별도의 연결용 리드를 사용하지 않도록 설계하여 임펄스 내성 전압 목표값을 만족하기위해 서지보호소자를 접속단자 형태의 연결구조로 설계하여 Fig. 6과 같이 최종 설계안을 제안하고자 한다.

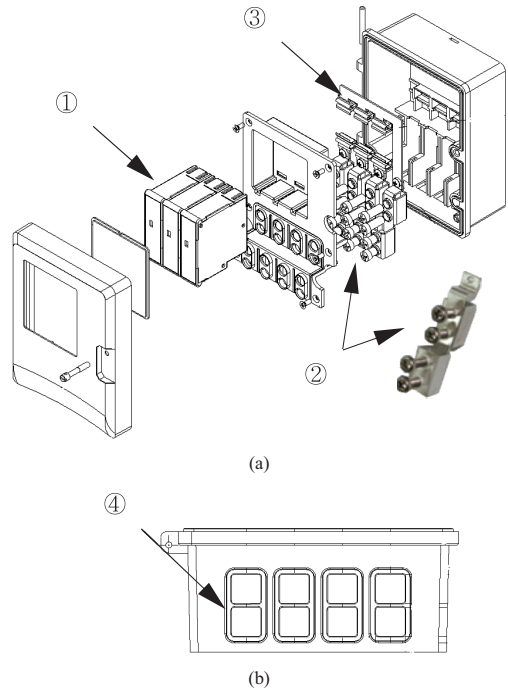


Fig. 6. Optimal 1-port SPDs Design

(a) Detailed drawing

(b) Side view of connection terminal on 2-stage parallel structure

“① 산화아연바리스터 ② 2단구조의 2구 단자 ③ 선간 바리스터 접속 부스바 ④ 2단 병렬구조의 접속단자” 이상의 주요 구성을 통해 감결합요소가 없는 리드(lead) 선을 최소화하여 인덕턴스에 의한 전압강하가 없는 1-포트 SPD를 설계할 수 있다. 이러한 방식을 채택할 경우, 인입선의 접속단자는 보호기기 및 부하용량 만큼의 충분한 전류를 흘릴 수 있도록 구성하여야 하며, 부하전류에 의한 접속단자의 열 발생 및 열 손실을 최소화 할 수 있도록 설계하였다.

3.2 실험 및 결과

본 실험은 뇌격전류 입사에 따른 SPD의 보호등급은 LPZ1과 LPZ2 사이에 적용되는 것으로 간주하여 II등급 SPD에 적용할 목적으로 직경 32mm의 산화아연바리스터(MOV)를 사용하여 제작하였으며, 해당 시료의 전기적 제원 Table 4와 같다.

Table 4. Specification of Metal Oxide Varistor(MOV)

	Performance	SPD Class
Maximum continuous operating voltage(Uc), V	320	Class II In : 20kA
Energy capability(J)	640	
Nominal discharge current(In), kA	20	

실험은 IEC 61643-11에서 정의하는 조합파로 제한 전압을 측정하기 위한 시험절차를 통해 1.0 U_{oc} (=20kV)를 최대 개로전압으로 설정하여 리드길이에 따른 영향에 대한 분석시험을 진행하였고, 최적 설계 시료의 사전적응 시험을 위한 공칭 방전 전류를 $I_n=20kA$ 로 인가하여 SPD 잔류전압(U_{res})가 I_n 시험에서도 목표값 1,500V이하의 만족 여부를 확인하였다.

조합파 시험 및 공칭 방전 전류 인가 시험에 대한 측정을 위해 DC~50MHz 주파수 대역의 차동프로브를 이용하고, 20MHz 의 주파수 대역을 가진 관통형 전류 프로브를 이용하였다. 또한 각 파형은 5GS/s의 오실로스코프를 이용하여 관측하였다.

3.2.1 조합파 인가를 통한 잔류전압 비교

본 실험은 1-포트 SPD에 뇌격전류 입사에 따른 리드(lead)의 영향으로 인덕턴스에 의한 전압강하를 관측하기 위한 실험으로 IEC 60364에서 권고하는 서지보호장치(SPD)와 접속 도체간 길이 50cm이하의 권고를 반영하여 접속길이가 10cm, 30cm, 50cm, 최적 설계 시료에 대해 6mm²의 IV-절연전선으로 접속하였다. 비교실험을 통해 최적 설계 시료만 1.0 U_{oc} (=20kV)의 최대 개로전압에서 목표값 1,500V 보다 월등히 낮은 1,240V로 만족하는 결과를 얻을 수 있었으며, 상세 결과는 다음과 같다.



Fig. 7. Experiment setup for combination wave generator and measurement device

Table 5. Residual voltage by SPDs sample type as injected combination wave

Lead Length	0.1U _{oc} (2kV/ 1kA)	0.2U _{oc} (4kV/ 2kA)	0.5U _{oc} (10kV/ 5kA)	0.75U _{oc} (15kV/ 7.5kA)	1.0U _{oc} (20kV/ 10kA)
	unit : kV				
50cm	0.92	1.08	1.56	1.92	2.28
30cm	0.92	1.04	1.36	1.64	1.88
10cm	0.88	1.04	1.24	1.40	1.52
optimum sample	0.84	0.92	1.04	1.12	1.24

- Test method
- Injected voltage wave : 1.2×50μs
- Injected current wave : 8×20μs
- Output impedance : 2Ω

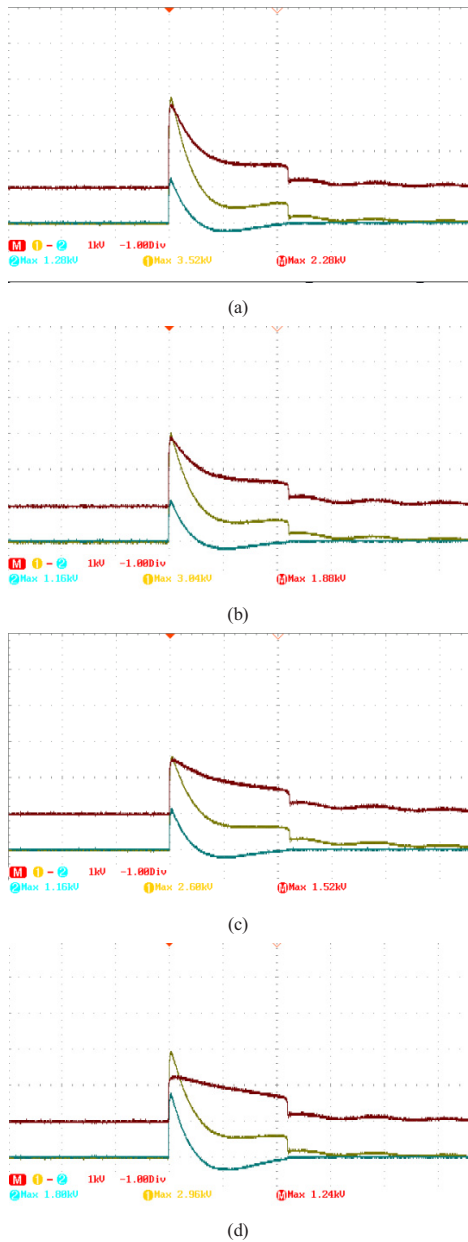


Fig. 8. Measured residual voltage wave form by SPDs sample type as injected combination wave
 (a) Lead length at 50cm : Injected $1.0 U_{OC}$ ($U_{res}=2.28kV$)
 (b) Lead length at 30cm : Injected $1.0 U_{OC}$ ($U_{res}=1.88kV$)
 (c) Lead length at 10cm : Injected $1.0 U_{OC}$ ($U_{res}=1.52kV$)
 (d) Optimum sample : Injected $1.0 U_{OC}$ ($U_{res}=1.24kV$)

3.2.2 최적 설계 방식을 통한 서지보호장치(SPD)의 전류 임펄스(I_n) 특성 시험



Fig. 9. Experiment setup for $I_n(8/20\mu s)$ wave generator and measurement device

본 실험은 최적 설계방식의 시료에 대해 IEC 61643-11에서 정의하는 공칭 방전 전류 $I_n=20kA$ 를 인가하여 SPD 잔류전압(U_{res})이 목표값 1,500V 이내를 만족하는지 여부를 확인하였으며, 3상4선식으로 구성된 1-포트 SPD의 선간 인가를 통해 정극성과 부극성 모두에 대해 설정한 목표값을 만족하는 것으로 확인하였으며, 그 결과는 다음과 같다.

Table 6. Residual voltage by optimum SPDs as injected $I_n(8/20\mu s)$ wave

Injected point		Polarity	Result, kV
Line-Neutral	L1-N	Positive	1.36
		Negative	1.50
	L2-N	Positive	1.48
		Negative	1.50
L3-N	Positive	1.36	
	Negative	1.40	

○ Test method
 - Injected current wave : $8 \times 20\mu s$, 20kA
 - Output impedance : 0.1Ω

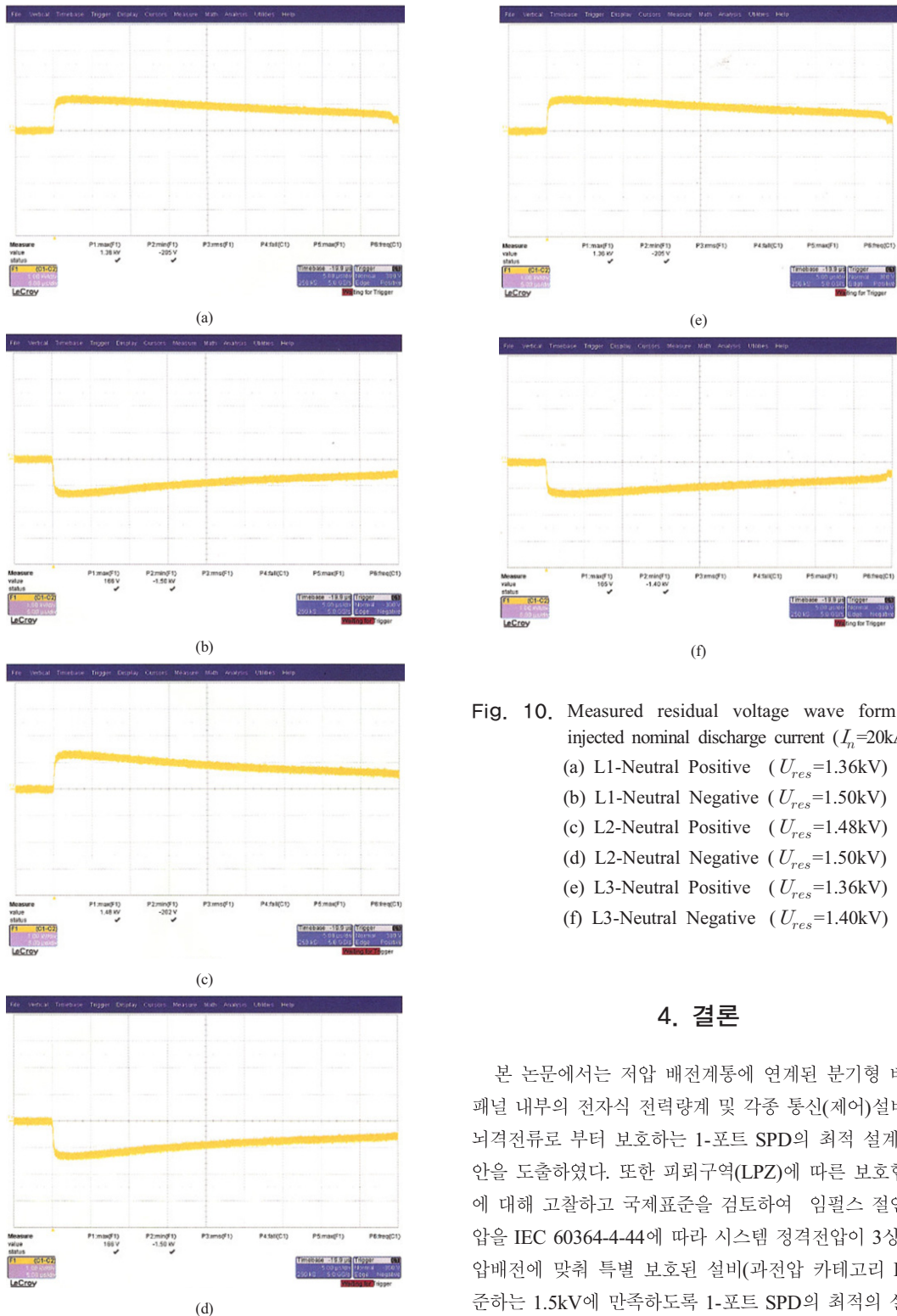


Fig. 10. Measured residual voltage wave form as injected nominal discharge current ($I_n=20kA$)

4. 결론

본 논문에서는 저압 배전계통에 연계된 분기형 배전 패널 내부의 전자식 전력량계 및 각종 통신(제어)설비를 뇌격전류로부터 보호하는 1-포트 SPD의 최적 설계 방안을 도출하였다. 또한 피뢰구역(LPZ)에 따른 보호협조에 대해 고찰하고 국제표준을 검토하여 임펄스 절연전압을 IEC 60364-4-44에 따라 시스템 정격전압이 3상 저압배전에 맞춰 특별 보호된 설비(과전압 카테고리 I)에 준하는 1.5kV에 만족하도록 1-포트 SPD의 최적의 설치 방법과 설계방법을 제안하고 실험적 연구를 수행하였다.

일반적으로 ‘IEC 61643-11:저압 배전계통용 서지보호장치-시험 및 방법’에 있어, 뇌격전류에 의한 잔류전압(U_{res})은 SPD 내부에 있는 산화아연바리스터소자에 대한 비선형특성에 의한 잔류전압(U_{res})과 접속방식에 따른 인덕턴스 성분에 의해 발생하는 전압강하의 합성으로 나타나게 된다. 표준 규격에서는 보호기기와 연계된 형태의 시험이 아닌 SPD에 의한 특성만을 시험하고 있으며, 만약 보호기기와 연계된 상태에서 저압 배전계통으로 뇌격전류가 입사되는 경우, SPD와 보호기기 간의 연계를 통한 임피던스의 분배에 따른 뇌격전류의 분배가 발생하여 보호기기의 서지내성은 뇌격전류가 SPD에 의해 충분히 제거된 잔류전압(U_{res})만이 존재하지 않고, 전류 임펄스와 전압 임펄스가 조합된 형태가 전달될 것으로 예상된다. 따라서 향후 분배형 배전배널 내부에 1-포트 SPD 전력량계 및 통신(제어)설비와 같은 보호기기를 내장하여 시스템적으로 안정성 확보와 관련한 연구를 진행 할 예정이다.

References

- [1] K.Nakada, "Energy Absorption of Surge Arresters on Power Distribution Lines due to Direct Lightning Strokes - Effects of an Overhead Ground Wire and Installation Position of Surge Arresters" *IEEE Transactions on Power Delivery*, vol. 12, no. 4, October 1997. DOI: <https://doi.org/10.1109/61.634205>
- [2] T.E. McDermott "Lightning Protection of distribution Lines" IEEE/PES 1993 Winter Meeting, September 1, 1992.
- [3] W. Bassi "Evaluation of Currents and Charge in Surge Protective Device in Low-Voltage Distribution Networks due to Direct Lightning Strikes" Conference Publication no. 482, CIRED 2001, 18-21 June 2001.
- [4] IEC 62305-3 ; Protection against lightning-Part3:Physical damage to structures and life hazard
- [5] IEC 62305-4 ; Protection against lightning-Part4:Electrical and electronic systems within structures
- [6] IEC 61643-12 ; Low-voltage surge protective devices - Part 12: Surge protective devices connected to low-voltage power distribution systems - Selection and application principles
- [7] Low-voltage electrical installs - Part 4-44: Protection for safety - Protection against voltage disturbances and electromagnetic disturbances, IEC 60364-4-44, 2012.
- [8] Keith W. Eilers, Mark Wingate, Eric Pham, "Application and Safety issues for Transient Voltage Surge Suppressors" *IEEE Transactions on Industry Applications*, vol. 36, no. 6, Nov/Dec 2000. DOI: <https://doi.org/10.1109/28.887228>

- [9] Corrigendum 1 - Electromagnetic compatibility (EMC) - Part 4-5 : Testing and measurement techniques - Surge immunity test, IEC 61000-4-5, 2017.

정 태 훈(Tae-Hoon Jeong)

[정회원]



- 2001년 2월 : 동의대학교 전자공학과 (공학사)
- 2003년 2월 : 동의대학교 전자공학과 (공학석사)
- 2010년 8월 : 숭실대학교 전기공학과 (공학박사)
- 2011년 1월 ~ 현재 : 한국전기연구원 기술사업화부 중소기업지원실 선임연구원

<관심분야>

전기에너지저장장치, 피뢰시스템, 에너지관리시스템

김 용 성(Young-Sung Kim)

[정회원]



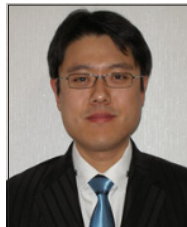
- 2004년 8월 : 숭실대학교 전기공학과 (공학사)
- 2006년 8월 : 숭실대학교 전기공학과 (공학석사)
- 2015년 2월 : 숭실대학교 전기공학과 (공학박사)
- 2016년 12월 ~ 현재 : 한국전기연구원 시험평가2실 팀장

<관심분야>

전기에너지저장장치, 전기자동차, 에너지변환장치가 적용되는 기기의 EMC 영향 및 낙뢰보호기술

박 근 보(Geun-Bo Park)

[정회원]



- 2001년 2월 : 청운대학교 전자공학과 (공학사)
- 2004년 8월 : 아주대학교 전자정보공학과 (공학석사)
- 2004년 9월 ~ 2007년 12월 : (주)우리전원 선임연구원
- 2008년 1월 ~ 2010년 12월 : (주)삼현CNS 책임연구원
- 2011년 2월 ~ 2014년 12월 : (주)메가베스 책임연구원
- 2015년 1월 ~ 현재 : (주)티팩토리 책임연구원

<관심분야>

전기에너지저장장치, 전력변환장치, 에너지관리시스템

이 승 일(Seung-IL Lee)

[정회원]



- 1997년 2월 : 서울대학교 경제학과 (경제학사)
- 2004년 2월 : KAIST 테크노경영 대학원 (경영학석사)
- 2015년 2월 : 한양대학교 경영학과 (박사수료)
- 1997년 1월 ~ 2015년 4월 : SK텔레콤 IoT사업부문 솔루션건설팀장
- 2015년 6월 ~ 2017년 7월 : (주)지니웍스 사업총괄 부사장
- 2017년 9월 ~ 현재 : (주)나우엔텍 기획총괄 부사장

<관심분야>

IoT 활용 서비스, 전기에너지저장장치, 전기자동차