

## 통신 기지국 전원용 주파수 제어 직렬 공진형 컨버터 시스템

지준근\* · 임영하\*\*

### Frequency Controlled Series Resonant Converter System for Power Supply of Communication Station

Jun-Keun Ji\* and Young-Ha Lim\*\*

**요 약** 본 논문에서는 통신 기지국용 전원으로 사용할 수 있는 직렬 공진형 컨버터 시스템의 새로운 제어방식을 제안하였다. 주파수 제어 직렬 공진형 컨버터 시스템은 병렬 출력 직렬 공진(Parallel Output Series Resonant : POSR)형태이기 때문에 부하변동에 강인하다. 또한 스위칭 주파수를 제어함으로써 입력전압의 변화에도 안정된 출력을 제공한다. 실제 시스템 제작에 앞서 제안된 병렬 출력 직렬 공진형 컨버터 시스템의 분석을 하였고 ACSL(Advanced Continuous Simulation Language)을 이용한 모의실험을 하였다. 또한 실제의 시스템을 제작 및 실험을 통하여 시스템 특성을 확인하였다.

**Abstract** In this paper new control strategy of series resonant converter system for power supply of communication station is suggested. Frequency controlled series resonant converter system is robust to load variations because it is POSR(Parallel Output Series Resonant : POSR) type. And it provides stable output voltage by changing switching frequency to input voltage variations. Firstly, operation analysis about suggested series resonant converter system was carried. Then simulations using ACSL(Advanced Continuous Simulation Language) and experiments to actual system were carried to prove characteristics of suggested system.

**Key Words** : Series Resonant, POSR(Parallel Output Series Resonant), Frequency Control

## 1. 서 론

전력변환 시스템에서의 제어 전원은 다음과 같은 특성을 필요로 한다. 첫째로, 출력 전압이 입력 전압과 부하의 변동에 대해서 일정하여야 한다. 둘째로, 출력이 입력과 전기적으로 절연이 되어야 한다. 셋째로, 출력전압과 소비전류가 다르고 서로간에 절연된 많은 출력이 필요하다. 넷째로, 신뢰성이 있어야 하고 소형이며 고효율이어야 한다.

현재 여러 가지의 전원 장치가 있는데, 먼저는 60Hz 전원을 정류하여 초핑 방식으로 출력 전압을 얻는 선형 전원 장치가 있다. 이 방식은 1, 2차간의 절연을 위하여 60Hz 변압기가 필요하므로 부피가 크며 무겁고 효율도 30% - 60%로 낮다. 대부분의 전력 변환에는 직류 링크 전압이 있으므로 이것을 이용한 플라이백(Flyback) 방식의 SMPS가 많이 이용되고 있는데 입력 전압의 변동에 대해서 제어가 잘 되는 장점이 있으나 50W이하의

소형 전원 회로에 적합하다. 또한 대규모 GTO 인버터 등에서 직류 링크 전압 또는 입력 교류를 정류한 직류 전압을 고주파 구형파로 발진시킨뒤 이를 고주파 변압기로 절연한 후 정전압 소자로 전압을 제어하는 방식이 있으나 구형파로 인한 EMI 문제가 있으며 각각의 전압을 제어하기 위하여 정전압 회로가 필요하다.

컨버터의 스위치로 사용되는 BJT, MOSFET, SCR, GTO, DIODE 등의 반도체 소자는 이상적이지 않으므로 온·오프될 때 전력 손실이 발생한다. 주파수가 높아질수록 턴온 시간과 턴오프 시간이 증가하게 되는데 이에 비례하여 스위칭 손실도 증가한다. 전원 장치의 소형, 경량화를 위해서 컨버터의 스위치는 고주파로 스위칭 되어야 하며 이는 스위칭 손실을 증가시키는 주요 원인으로 작용한다.

본 논문에서는 이러한 단점을 극복하기 위해서 DC Link 전압의 직류전원으로부터 공진회로를 이용하여 정현파의 고주파 출력전압을 얻어, 이를 고주파 절연 변압기를 이용하여 적당한 크기의 전압으로 조정된 후 정류하여 원하는 직류전압을 얻는 공진형 Power Supply를 제안하고자 한다. 본 연구에서는 통신 기지국 전원

\*순천향대학교 정보기술공학부

\*\*순천향대학교 대학원 정보제어공학과

으로 사용할 수 있는 스위칭 주파수 제어 직렬 공진형 컨버터에 대해서 동작원리 및 특성을 살펴보고 컴퓨터 시뮬레이션을 수행한 후 실제의 제어용 전원을 설계 및 제작하여 실험을 수행하였다.

## 2. 본 론

그림 1은 제안된 전원 장치의 전체 구성도이다.[1] 본 전원 장치는 위에서 설명한 다른 장치에 비해 많은 장점을 갖는다. 주 회로를 POSR(Parallel Output Series Resonant)로 채택하였기 때문에 부하변동에 둔감하며 스위칭 손실이 적고 고주파 운전이 가능하기 때문에 여

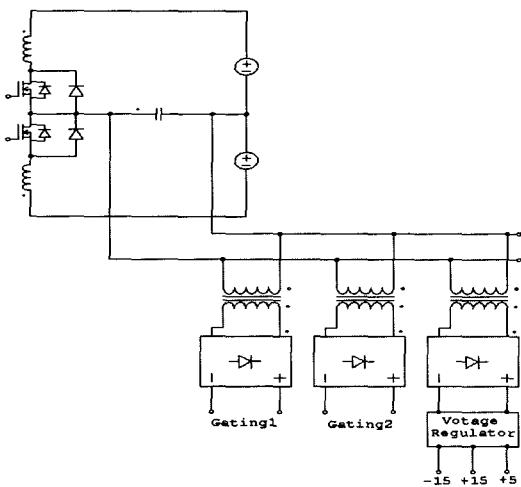


그림 1. 제안된 전원 장치의 전체 구성도

러 가지 유도성 소자(인덕터, 변압기 등)의 크기를 최소화 할 수가 있다. 예를 들어 2차측 변압기는 20W전원을 공급하기 위하여 EI 코어(core)를 사용했을 경우 단면적이 25 mm<sup>2</sup>로 상당히 작다. 또한 출력 전압이 거의 정현파에 가까우므로 위에서 언급되었던 EMI 문제가 없고 그림에서 보듯이 1차와 2차간의 절연이 용이하므로 IGBT, GTO, MOSFET의 고속 스위칭에서 문제가 되는 커플링(Coupling) 커패시터를 대폭 줄일 수가 있다. 또한 스위칭 주파수를 조절함으로써 광범위한 입력 전압에 대해 전압제어가 가능하다.

그림 2에 본 연구에서 사용된 반파 직렬 공진형 컨버터(SRC : Series Resonant Converter) 회로의 구성도를 표시하였다.[2] 모든 소자는 이상적이고 스위치에 들어가는 게이팅 파형은 듀티(duty) 50%이며, 스위칭 주파수는 공진 주파수의 반으로 가정한다.

Q<sub>1</sub> 또는 D<sub>1</sub> 도통시 등가회로는 그림 3과 같이 나타낼 수가 있고, Q<sub>2</sub> 또는 D<sub>2</sub> 도통시에는 등가회로를 그림 4와 같이 나타낼 수 있다. 각각의 등가회로에서 i<sub>1</sub>, i<sub>2</sub>, V<sub>c</sub>가 결정된다.[3] 이때의 전압방정식을 세워 보면 다음과 같다.

$$-V_c + \frac{V_{dc}}{2} = L \frac{di_1}{dt}$$

$$V_c + \frac{V_{dc}}{2} = L \frac{di_2}{dt}$$

$$i_1 + i_2 = C \frac{dV_c}{dt}$$

반파 직렬 공진형 컨버터의 구간별 동작파형은 그림 5에 나타내었다.

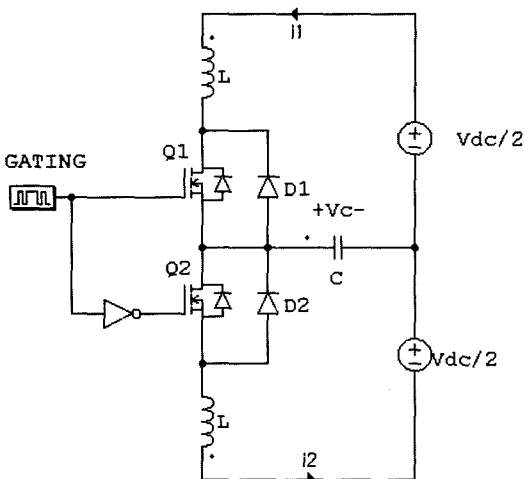


그림 2. 반파 직렬공진형 컨버터의 회로 구성도

[구간 1 : t<sub>0</sub>-t<sub>1</sub>]

스위치 Q<sub>1</sub>이 켜지면 스위치 Q<sub>2</sub>는 꺼져 있는 상태가 되므로 등가회로는 그림3과 같이 표현된다. 스위치 Q<sub>1</sub>을 통하여 흐르는 전류 i<sub>1</sub>은 LC 직렬공진에 의해 정현

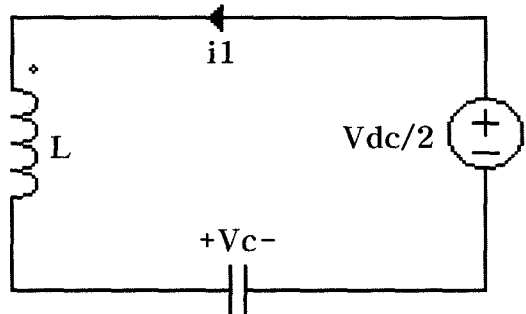


그림 3. Q<sub>1</sub> 또는 D<sub>1</sub> 도통시 등가회로

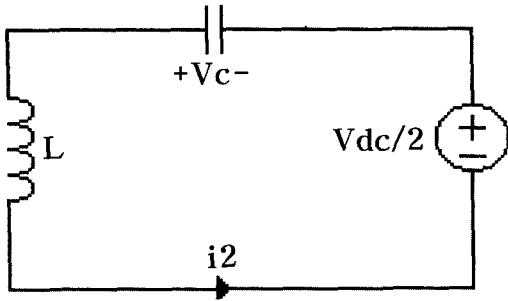


그림 4. Q<sub>2</sub> 또는 D<sub>2</sub> 도통시 등가회로

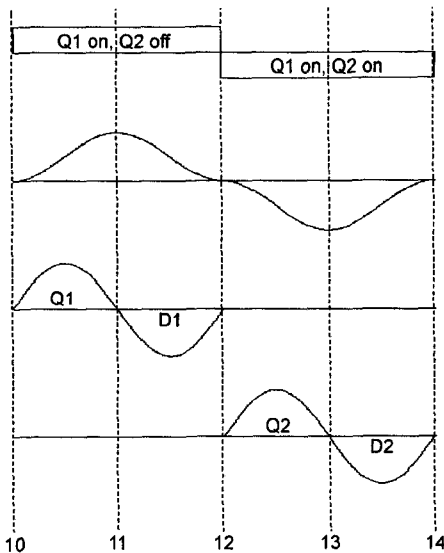


그림 5. 반파 직렬 공진형 컨버터의 구간별 동작파형

파가 되고 그 값은 양이므로 V<sub>c</sub>는 계속 증가하여 직류 링크전압 (V<sub>dc</sub>/2) 만큼 된다.

[구간 2 : t<sub>1</sub>-t<sub>2</sub>]

스위치 Q<sub>1</sub>으로 흐르던 전류 i<sub>1</sub>은 공진에 의해 방향이 바뀌어 Q<sub>1</sub>에 병렬로 붙어있는 다이오드 D<sub>1</sub>을 통해 흐르게 된다. 전류 i<sub>1</sub>의 크기는 음이므로 V<sub>c</sub>는 감소하여 영이 된다. 구간 1, 2에서의 현상을 식으로 정리하면 아래와 같다.

$$V_c(t_0) = 0, i_1(t_0) = 0, i_2(t_0) = 0$$

$$V_c = \frac{V_{dc}}{2}(1 - \cos(\omega_r(t-t_0)))$$

$$i_1(t) = \frac{V_c(t)}{2Z} \sin(\omega_r(t-t_0))$$

$$i_2(t) = 0$$

$$\omega_r = \frac{1}{\sqrt{LC}}, Z = \sqrt{\frac{L}{C}}$$

[구간 3, 4 : t<sub>2</sub>-t<sub>3</sub>, t<sub>3</sub>-t<sub>4</sub>]

스위치 Q<sub>2</sub>가 켜지고 스위치 Q<sub>1</sub>이 꺼져서 i<sub>1</sub>이 흐를 수 없으므로 전류는 영이 되고 다시 Q<sub>1</sub>이 켜질 때까지 영전류 기간이 지속된다. 이 기간 동안에는 스위치 Q<sub>2</sub>가 켜진 상태이므로 등가회로는 그림 4와 같이 되고 구간 1, 2와 같은 동작을 수행하게 된다. 구간 3, 4에서의 현상을 식으로 정리하면 다음과 같다.

$$V_c(t) = -\frac{V_{dc}}{2}(1 - \cos(\omega_r(t-t_2)))$$

$$i_1(t) = 0$$

$$i_2(t) = \frac{V_c(t)}{2Z} \sin(\omega_r(t-t_2))$$

$$\omega_r = \frac{1}{\sqrt{LC}}, Z = \sqrt{\frac{L}{C}}$$

위에서 알아본 바와 같이 Q<sub>1</sub>, Q<sub>2</sub>는 모두 영전류에서 스위칭을 하기 때문에 스위칭 손실이 적다. 스위칭 주파수가 공진 주파수의 반보다 커지면 i<sub>1</sub>과 i<sub>2</sub>가 동시에 흐르는 구간이 생기게 되는데 V<sub>c</sub>의 파형도 정현파에 더 가깝게 된다.

본 연구에서 사용된 전압 제어 시스템은 위의 그림 6과 같다. 아래의 구성도에서 POSR의 출력 전압은 변압기를 통해 부하로 전달되거나 적당한 전압으로 강압된 뒤 출력전압 실효치에 해당되는 정류기를 거쳐 직류전압으로 변환된 후에 OP-AMP로 구성된 PI 제어기의 폐환 입력으로 들어간다. PI 제어기의 출력 전압은 리

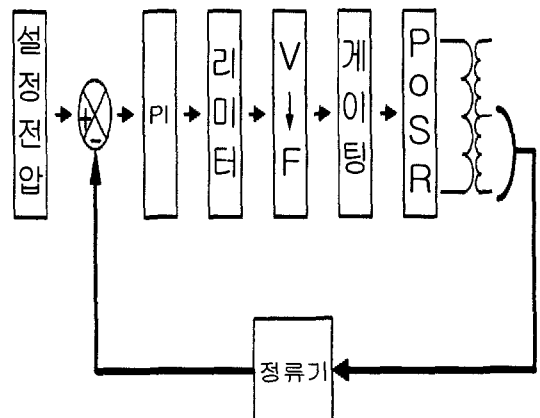


그림 6. 전압 제어시스템 구성도

미터(Limiter)와 V/F 컨버터를 통해 스위칭 주파수( $f_s$ )로 변환되며 이것으로 게이팅 회로를 구동시킨다. 직류 링크 전압 또는 전원전압 및 부하의 변동에 의해 출력 전압이 변화하면 제어회로는 스위칭 주파수를 변화시켜 출력전압이 항상 일정하게 되도록 한다. 여기서 V/F 컨버터 입력은 4V~8V로 제한하였으며 출력주파수는 4V일때 20kHz, 8V일때 40kHz이다.

### 3. 시뮬레이션

실제 시스템을 제작하기 전에 회로동작의 검증과 특성을 알아보기 위하여 ACSL(Advanced Continuous Simulation Language) 프로그램을 사용하여 시스템의 출력을 확인하였으며, 사용한 시뮬레이션 조건은 표 1과 같으며 결과 파형들은 다음과 같다.

그림 7의 파형은 직류 링크 전압( $V_{dc}$ )이 380V, 스위칭 주파수( $f_s$ )가 20kHz일때의 정상상태의 회로 동작을 표시하였다.

그림 8에서는 출력전압( $V_c$ )의 제어를 하지 않은 상태에서 부하가 50W에서 100W로, 다시 100W에서 50W로 변화하였을 때의  $V_c$ 의 파형이다. POSR(Parallel Output Series Resonant)의 회로가 부하변동에 둔감함을 보여주고 있다.

그림 9에서는 직류 링크 입력 전압이 380V에서 240V로 변화할 때의 파형이다. 그림 9(b)에서는 출력전압( $V_c$ )의 제어를 하지 않은 상태이므로  $V_c$ 의 전압은 직류 링크 전압이 내려감에 따라 감소하고 있다. 그림 9(c)에서 보듯이 이를 보상하기 위해서는 직류 링크 전압( $V_{dc}$ )이 내려감에 따라 스위칭 주파수를 높이므로써 출력을 보상할 수 있다.

표 1. 시뮬레이션 조건

공진주파수	: 40kHz
C	: 0.0385 $\mu$ F
L	: 411 $\mu$ H
출력 전력	: 200 W
입력 전압 변동( $V_{dc}$ )	: 240V - 380V
출력 전원 전압( $V_c$ )	: 230V 실효치
출력 전원 주파수 변동( $f_s$ )	: 20kHz - 40kHz

### 4. 실험 및 결과 검토

시뮬레이션을 통해 주파수 제어 직렬 공진형 컨버터

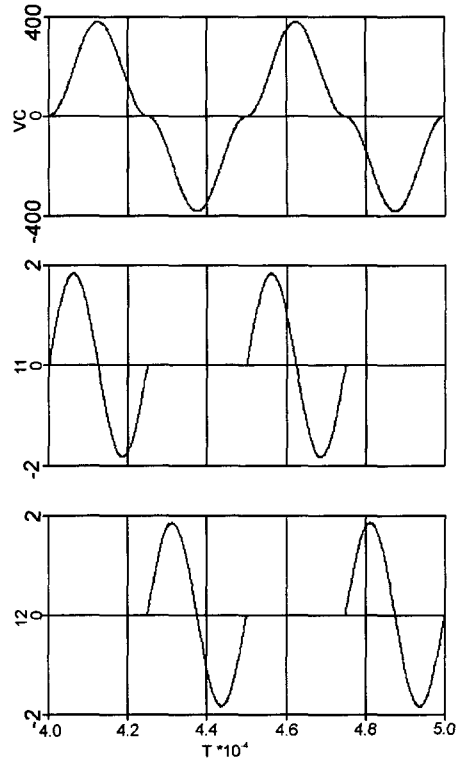


그림 7. 정상 상태 동작 파형 ( $V_{dc}=380V$ ,  $f_s=20kHz$ )

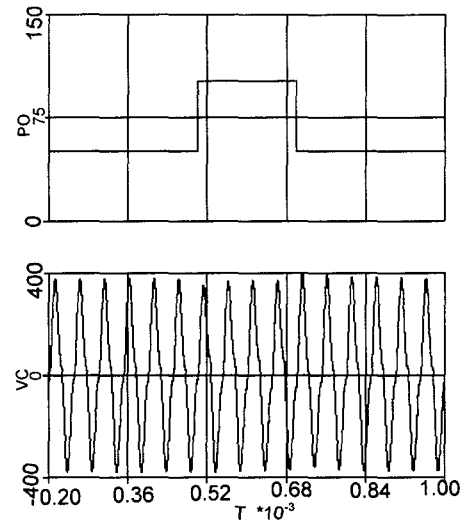


그림 8. 부하변동시 출력전압 ( $V_c$ )의 파형

의 동작을 검증하고 적절한 동작을 위한 V/F 컨버터의 이득 및 전압제어기의 설계를 한 이후 실제의 전원 시스템을 설계 및 제작하여 실험을 수행하였다.

그림 10은 입력 전압이 320V이고 무부하일 경우 스

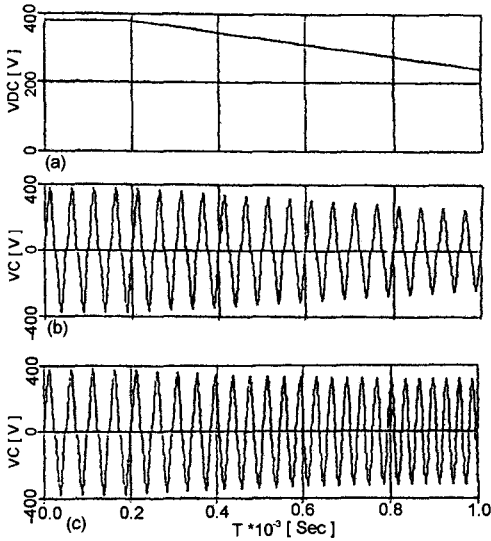


그림 9. 직류 링크 전압 변동시 Vc의 파형

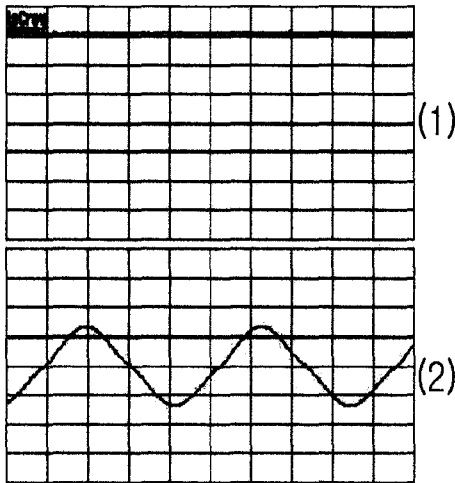


그림 10. 입력 전압이 320V이고 무부하일 경우 ( $f_s=23\text{kHz}$ ) 출력 전압 ( $10\mu\text{s/div}$ ,  $100\text{V/div}$ )  
 (1) 입력 전압 ( $V_{dc}$ )  
 (2) 출력 전압 ( $V_c$ )

위칭 주파수 23kHz의 POSR 출력 전압을 보여주고 있고, 그림 11은 전압제어기의 기준 전압과 궤환 전압, 공진형 컨버터의  $i_1$  전류와  $i_2$  전류를 보여준다.

시뮬레이션을 통하여 얻은 그림 7과 그림 10의 (2), 그림 11의 (3),(4)을 비교해보면  $V_c$ ,  $i_1$ ,  $i_2$ 가 같은 형태임을 알 수 있다.

그림 12는 입력 전압이 320V일 때 무부하시와 부하시의 POSR 출력 전압을 보여주고 있으며, 그림 8의 시

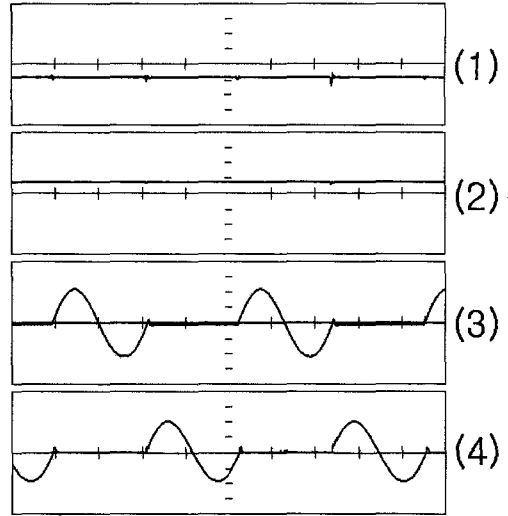


그림 11. 입력 전압이 320V이고 무부하일 경우 제어기 전압과  $i_1$ ,  $i_2$  전류 ( $10\mu\text{s/div}$ ,  $100\text{V/div}$ )  
 (1) 기준전압 ( $-V_{REF}$ )  
 (2) 궤환전압 ( $V_{FB}$ )  
 (3)  $i_1$  전류  
 (4)  $i_2$  전류

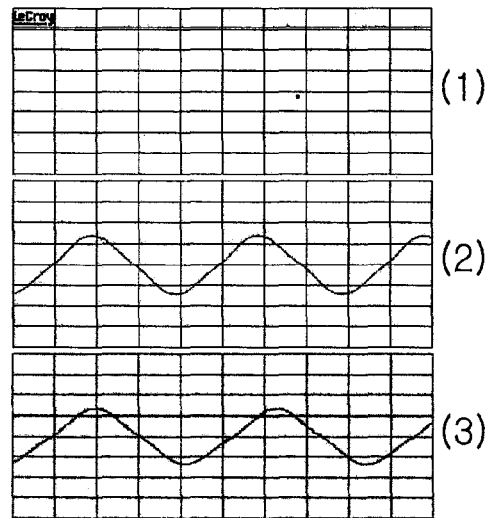


그림 12. 입력 전압이 320V일때 입력 전압과 부하시와 무부하시 출력 전압 ( $10\mu\text{s/div}$ ,  $100\text{V/div}$ )  
 (1) 입력 전압 ( $V_{dc}$ )  
 (2) 부하시 출력전압 ( $V_c$ )  
 (3) 무부하시 출력전압 ( $V_c$ )

물레이션 결과처럼 그림 12의 (2),(3)에서 볼 수 있듯이 부하시 실험 파형은 무부하시의 파형과 거의 차이가 없으며 이를 통해서 POSR 시스템이 부하 변동에 강한

특성을 보여준다.

### 5. 결 론

본 논문에서는 통신 기지국용 전원으로 사용할 수 있는 주파수 제어 직렬 공진형 컨버터의 동작원리 및 특성을 살펴보고, 실제의 전원 시스템을 설계 및 제작하였다. 먼저 고성능의 SMPS 제작을 위한 공진형 컨버터 회로를 구성하였고 실제 시스템의 제작에 앞서 ACSL(Advanced Continuous Simulation Language) 프로그램을 사용한 시스템의 동작 및 특성 분석을 행하였다.

시뮬레이션 결과 주파수 제어 직렬 공진형 컨버터의 동작을 검증할 수 있었고 적절한 동작을 위한 V/F 컨버터의 이득 및 전압제어기의 설계를 할 수 있었다.

시뮬레이션과 설계 제작된 실제 시스템의 실험을 통해서, 제안된 주파수 제어 직렬 공진형 컨버터는 기본적으로 POSR(Parallel Output Series Resonant)이므로 부하변동이나 입력 전압 변동에 대해서도 강인한 특성을 갖는 것을 확인할 수 있었다. 입력전압이 변동할 경우나 부하가 변동할 경우에도 출력전압은 약 1% 정도만 변화하므로 주파수 제어 직렬 공진형 컨버터의 출력을 출력측 변압기로 강압한 후 다이오드 정류하여 사용할 경우 실제 DC 출력전압은 거의 변화하지 않는다. 따라서 제안된 주파수 제어 직렬 공진형 컨버터 시스템

은 통신 기지국용 전원으로써 매우 우수한 특성을 갖는다고 할 수 있다.

본 연구는 2002년도 순천향대학교 자체 연구비 지원 및 한국과학재단 지정 순천향대학교 차세대BIT무선부품연구센터(20020248)의 지원에 의한 것입니다.

### 참고 문헌

- [1] V. T. Ranganathan, P. D. Ziogas, and V. R. stefanovic, "A regulated dc-dc voltage source converter using a high frequency link", IEEE Trans. Ind. Appl. IA-18, No 3, May/June 1982, pp. 279-287.
- [2] N. Mapham, "An SCR Inverter with Good Regulation and Sine-wave Output", IEEE Trans. Ind. Gen. Appl., vol. IGA-3, Mar./Apr. 1967, pp. 176-187.
- [3] Young-Goo Kang, Anand K.Upadhyay, "Analysis and Design of a Half-Bridge Parallel Resonant Converter", Conf. Rec. of IEEE PESC'87, 1987 pp. 231-243.
- [4] Ned Mohan, Tore M. Undeland, William P. Robbins, "Power Electronics : Conveters, Applications and Design", 1989, pp. 154-174.
- [5] John G. Kassankian, Martin F. Schlecht, Geoge C. Verghese, "Principles of Power Electronics", 1991, pp. 197-230.