

시분할 통신 시스템을 위한 새로운 구조의 스위칭회로 설계

김귀수¹, 임종식¹, 안 달^{1*}

Design of New Switching Structure for Time Division Duplex system

Kwi-Soo Kim¹, Jong-Sik Lim¹ and Dal Ahn^{1*}

요약 본 논문은 시분할 송수신 시스템에 사용될 수 있는 새로운 구조의 스위칭회로를 제안한다. 기존의 시분할 송수신 시스템에 사용되는 스위칭 회로의 경우 안테나, 송신단 그리고 수신단을 서큘레이터로 각 단자를 분리하였다. 이러한 기존의 방법은 서큘레이터 사용으로 인하여 회로전체의 가격을 증가시키는 원인이 되며, 원치 않는 상호 변복조 성분이 만들어져 전체 시스템의 악화로 이어지게 된다. 본 논문에서 제안하는 회로는 비선형 소자인 서큘레이터를 사용하지 않고 기본적인 가지선로 결합기의 한 쪽 선로를 결합선로로 등가 모델링하여 응용한 회로이다. 이 회로는 등가 모델링 된 결합선로의 격리 포트를 개방/단락의 중단조건을 이용하여 신호의 흐름을 제어하는 새로운 구조의 스위칭회로이다. 본 논문에서는 제시한 설계법의 타당성을 검증하기 위하여 Wibro 서비스 주파수대역인 2.3GHz에서 제작 및 측정하였다.

Abstract In this paper, we propose a new switch structure for time division duplex(TDD) system. The existing TDD structure utilizes a circulator for isolation characteristic between ports. However, the circulator produces intermodulation distortion signals which are undesired signal because of its nonlinear properties. The proposed circuit is composed of a modified branch-line hybrid coupler which controls the signal flow while the isolated port is open-/short- terminated. In order to prove the validity of the presented structure, the switch circuit is fabricated and measured at 2.3GHz, the center frequency of Wibro service system.

Key Words : Time division duplex system, TDD, branch-line hybrid coupler, switch circuit

1. 서론

시분할 송/수신 시스템에서 두 신호를 분리시켜주기 위하여 사용되는 듀플렉서는 두 단자의 격리특성을 위하여 일반적으로 서큘레이터(circulator)를 사용한다[1]. 이는 서큘레이터의 단방향 신호 흐름 원리를 이용하여 각 단자간의 격리도를 확보하고자 함에 있다[2,3]. 이러한 회로구조의 문제점은 안테나 포트에 문제가 생겼을 경우(극단적으로 안테나 포트가 개방되었을 경우) 송신 단에서 보내고자 하는 매우 큰 전력의 신호가 안테나 포트에서 모두 반사되어 수신 단으로 여과 없이 전달되는 것에 있다. 이는 수신단의 작은 전력에 맞추어 설계된 회로들

에 치명적인 손상을 입히게 되어 송/수신 시스템이 마비에 이를 수 있다. 따라서 실제 산업현장에서 요구되는 회로의 규격은 시스템이 정상적으로 동작할 때뿐만 아니라 앞서 언급했던 극한 상황에서도 송/수신단 사이에서 기준 이하의 격리도를 요구하고 있다. 따라서 본 논문에서 이루고자 함은 앞서 언급한 송/수신 단자간의 격리도 유지는 물론 제품의 가격까지도 획기적으로 낮추는 새로운 설계방법의 연구이다. 송/수신 신호를 걸러주는 회로에 사용되는 부품 중, 각 단자간의 격리 특성을 위한 서큘레이터와 스위치 소자로 사용되는 PIN diode의 가격은 매우 고가이다. 또한 서큘레이터는 고가일 뿐만 아니라 원치 않는 상호 변복조 신호를 만들어 내기 때문에 전체 시스템 성능의 악화로 이어질 수 있는 단점을 가지고 있다. 신호의 흐름을 제어하기 위해 사용되는 스위치 소자는 정격 전력 용량이 증가함에 따라 가격은 급증한다. 따라서 회로설계자가 회로를 어떻게 설계 하느냐에 따라 전

본 연구는 산업자원부 지정 순천향대학교 차세대BIT무선 부품지역혁신센터의 지원에 의한 것입니다.

¹순천향대학교 전기통신공학과

*교신저자: 안 달(dahnkr@sch.ac.kr)

체 제품의 가격을 낮추는 중요한 요건이 된다. 하지만 송신단의 최대 전력이 결정되면 그에 따라 사용되는 PIN diode의 한계도 정해지게 된다. 따라서 본 논문에서 제시한 구조는 고가의 서클레이터를 사용하지 않고, 또 PIN diode의 정격 전력 용량을 낮춘 것을 사용할 수 있는 구조로 전체 회로의 가격을 대폭 줄일 수 있는 장점을 가지고 있는 새로운 구조의 스위칭 회로이다.

2. 응용된 가지선로 결합기

그림 1은 일반적인 2-포트 선로를 격리 포트와 결합 포트가 개방된 4-포트 결합선로로 등가 모델링 한 것을 보여주고 있다[4]. 임의의 임피던스를 갖는 선로를 식 (1)-(4)를 이용하여 동일한 특성임피던스를 갖는 결합선로로 등가 모델링 할 수 있다. 등가 모델링 하려고 하는 결합선로의 결합도 C 를 정하고, 구현하고자 하는 선로의 특성임피던스 $Z_{0,eq}$ 가 결정되면 식(3),(4)과 같이 결합선로의 even, odd mode 특성 임피던스를 구할 수 있다[5].

$$C = \frac{Z_{0e} - Z_{0o}}{Z_{0e} + Z_{0o}} \quad (1)$$

$$Z_{0,eq} = \frac{Z_{0e} + Z_{0o}}{2} \quad (2)$$

$$Z_{0e} = Z_{0,eq} (1 + C) \quad (3)$$

$$Z_{0o} = Z_{0,eq} (1 - C) \quad (4)$$

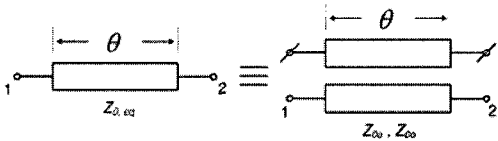
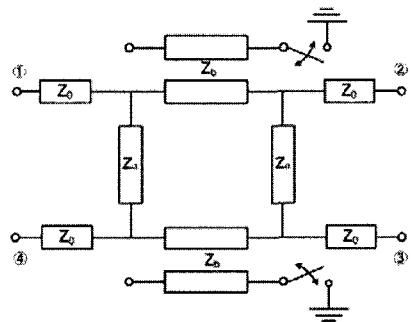


그림 1. 2-단자 전송선로의 등가회로인 4-단자 결합선로

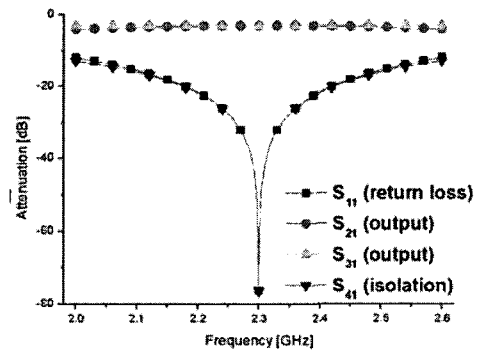
그림 2-(a)는 가지선로 결합기의 Z_0 선로를 4-단자 결합선로로 등가 모델링 한 선로로 대체하여 구성한 회로이다. 이때 결합기의 분배비는 3dB로써 두 개의 출력단자에 균등 분배되는 결합기이다. 변경된 결합선로의 한 포트는 개방되어 있고, 한 단자는 스위치가 연결되어 개방과 단락의 조건을 반복한다. 앞서 언급했던 바와 같이 등가 모델링 된 4-단자 결합선로의 격리단자와 결합단자가 개방되었을 경우에는 2-단자 선로와 동일하다는 것을 알고 있다. 따라서 변경된 가지선로 결합기의 Z_0 선로인 결합선로의 한 단자에 연결된 스위치가 OFF 되었을 경우에는 일반적인 결합기가 됨을 알 수 있다. 즉, ①번 단자에서 입사된 신호는 결합계수에 따라 ②번 단자와 ③번 단자에 분배된다. 반면, 스위치가 ON되었을 경우에는 전기

적 길이 $\lambda/4$ 를 갖는 결합선로의 전기적 특성으로 인하여 ①번 단자에서 입사된 신호가 결합기의 원래 격리단자에 해당하는 ④번 단자로 모두 흐르는 것을 본 연구를 통하여 확인하였다.

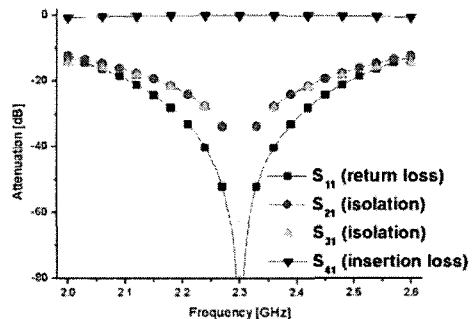
그림 2-(b)는 결합기의 한 단자에 연결된 스위치를 OFF 하였을 경우 회로시뮬레이션 한 결과로써, 일반적인 결합기와 같이 균등분배 되는 것을 확인하였다. 반면, 그림 2-(c)는 스위치를 ON 하였을 경우의 시뮬레이션 결과 특성으로 결합기 원래의 격리단자였던 ④번 단자로 모든 신호가 인가되는 것을 시뮬레이션 결과로부터 알 수 있다.



(a) 등가 결합선로로 구현된 가지선로 결합기



(b) 스위치가 OFF 되었을 경우



(c) 스위치가 ON 되었을 경우

그림 2. 등가 결합선로로 구현된 가지선로 결합기

3. 새로운 구조의 TDD(Time Division Duplex) 스위칭 회로

3.1 새로운 구조의 TDD 스위칭 회로 설계

변경된 가지선로 결합기의 스위치 ON/OFF 에 따른 신호흐름의 특성을 이용하면 송수신 시스템에서 요구하는 신호의 흐름과 격리특성을 유지하는 스위칭 회로를 만들 수 있다. 따라서 본 논문에서는 위의 회로를 이용하여 TDD 스위칭 회로로 제안하고자 한다. 우선 회로의 전기적 특성을 확인하기 위해 실제 PCB(Printed Circuit Board)에 구현할 경우 결합선로는 동일평면상에 제작하는 것은 쉽지 않다. 따라서 결합선로의 등가회로인 가지선로로 변환하여 설계하기로 한다.

$$Z_{0,cpl} = \sqrt{Z_{0,even} \times Z_{0,odd}} \tag{5}$$

$$K^2 = \frac{P_{CP}}{P_{DP}} = \frac{C^2}{1 - C^2} \tag{6}$$

$$Z_{b,a} = \frac{Z_{0,cpl}}{K} = Z_{0,cpl} \frac{\sqrt{1 - C^2}}{C} \tag{7}$$

$$Z_{b,b} = \frac{Z_{0,cpl}}{\sqrt{1 + K^2}} \tag{8}$$

식 (5)-(8) 사용하여 임의의 결합도를 갖는 결합선로 결합기를 가지선로 결합기로 변환할 수 있다. 그림 3에서 결합선로 결합기를 가지선로 결합기로 변환한 것을 볼 수 있다. 변환된 회로를 단일 회로로 하여 두 개의 회로를 직렬로 연결하면 TDD 스위칭 모듈로 사용할 수 있다.

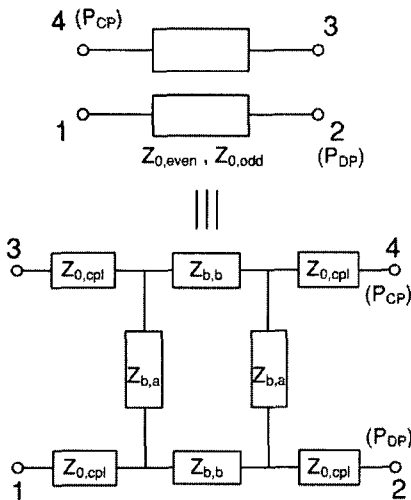
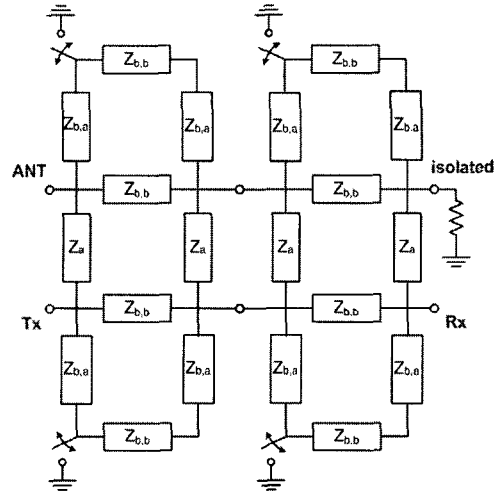
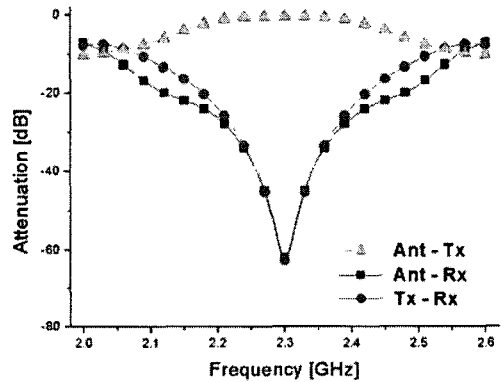


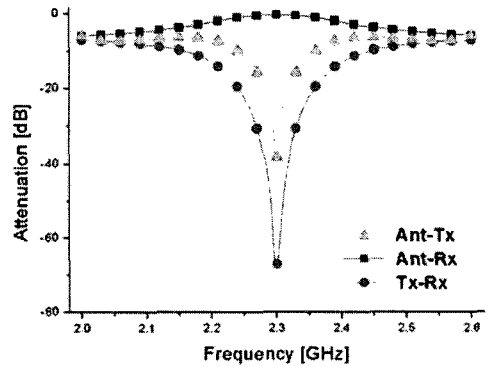
그림 3. 결합선로 결합기를 가지선로 결합기로 변환한 회로



(a) 제안된 새로운 TDD 스위칭 회로



(b) 스위치 ON 특성



(c) 스위치 OFF 특성

그림 4. 새로운 구조의 TDD 스위칭 회로

그림 4-(a)는 단일의 변형된 가지선로 결합기를 직렬로 연결한 것을 보여주고 있다. 이는 새로운 구조의 TDD 스위칭 회로이다. 회로의 설계 주파수는 Wibro 서비스

대역인 2.3GHz로 정하였으며, 이때 각 선로의 임피던스는 $Z_0=50\Omega$, $Z_b=50\Omega$, $Z_{0,cp1}=35.35\Omega$, $Z_{b,a}=25\Omega$, 그리고 $Z_{b,b}=17.65\Omega$ 이다. 그림 4-(a)와 같이 하나의 단자를 ANT(Antenna) 단자로 정하면 나머지 세 단자가 결정된다. 일반적으로 두 개의 결합기를 직렬연결하게 되면 0dB 결합기로 작용하게 된다[6,7]. 이를 이용하여 스위치 ON일 경우 스위치가 연결될 결합기의 $\lambda/4$ 전송선로의 전기적 특성에 의해 ANT-Tx(Transmitter) 경로가 형성되어 Tx에서 송신하고자 하는 신호가 모두 ANT를 통하여 송신하게 되고, 반대로 스위치OFF일 때 ANT에 수신된 신호는 모두 Rx(Receiver) 단자로 흐르게 된다. 그림 4-(b),(c)는 스위치 ON/OFF 조건에 따른 특성들을 회로시뮬레이션을 통하여 확인하였으며, $f_0 \pm 15\text{MHz}$ 에서 각 산란매트릭스 값들을 표 1에 정리하였다. 제안된 스위칭회로는 송신모드일 때 송/수신단의 격리도가 -54.52dB로써 이것은 일반적인 서클레이터의 격리도 -20dB에 비하여 매우 우수함을 알 수 있다.

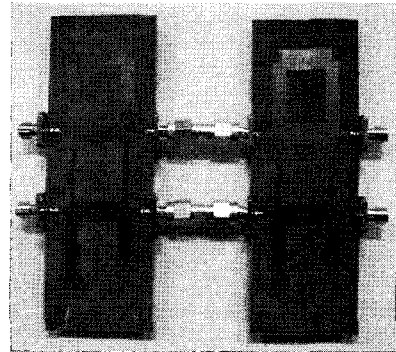
표 1. 제안된 스위치 회로의 시뮬레이션 결과

$f_0 \pm 15\text{MHz}$	스위치 ON	스위치 OFF
ANT-Tx[dB]	-0.35	-21.47
ANT-Rx[dB]	-53.92	-0.25
Tx-Rx[dB]	-54.52	-41.51

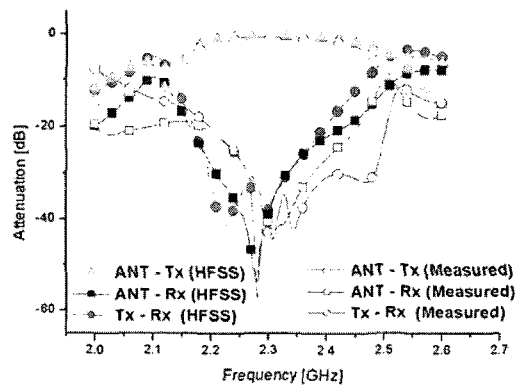
3.2 제작 및 측정

본 논문에서 제안된 새로운 TDD 스위칭 회로의 동작 특성을 확인하기 위하여 설계 주파수 2.3GHz에서 회로를 제작하였다. 회로제작에 사용된 기판은 비유전율 3.2이고 기판의 높이는 0.7874mm(31mil)인 Metclad 사의 테프론 원판을 사용하였다. 그림 5-(a)는 실제 제작한 새로운 구조의 TDD 스위칭 회로이다. 단일 회로를 제작한 후 어댑터로 서로를 연결하여 실험 하였다. 스위치 OFF 조건은 제작한 회로를 그대로 두고 측정하였으며, 스위치 ON 조건은 스위치가 연결될 단자 부분에 via hole를 사용하였다. 회로 측정을 위해 Agilent사의 E5071B 4-단자 회로망 분석기를 사용하였다. 송/수신 모드에 해당되는 스위치 ON/OFF의 특성은 그림 5-(b),(c)에서와 같다. 표 2는 중심주파수 2.3GHz에서 30MHz 대역의 결과를 적어 놓은 것이다. 제작한 회로의 특성을 비교하기 위하여 전자장 시뮬레이션을 수행하였다. 시뮬레이션 툴은 Ansoft

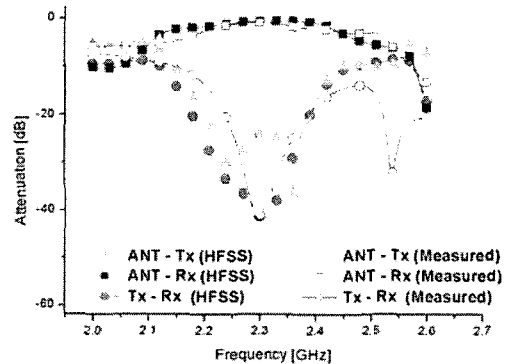
사의 HFSS ver. 10.1을 사용하였다.



(a) 제작된 새로운 구조의 TDD 스위칭 회로



(b) 스위치 ON 특성



(c) 스위치 OFF 특성

그림 5. 새로운 구조의 TDD 스위칭 회로

표 2. 제안된 스위칭 회로의 전자계 시뮬레이션 결과와 측정결과

전자계 시뮬레이션 결과			측정 결과		
$f_0 \pm 15\text{MHz}$	스위치 ON	스위치 OFF	$f_0 \pm 15\text{MHz}$	스위치 ON	스위치 OFF
ANT-Tx[dB]	-0.51	-22.83	ANT-Tx[dB]	-0.75	-20.06
ANT-Rx[dB]	-32.92	-0.65	ANT-Rx[dB]	-32.97	-0.86
Tx-Rx[dB]	-32.69	-37.97	Tx-Rx[dB]	-34.28	-37.39

4. 결론

본 논문에서는 시분할 송수신 시스템에 사용될 수 있는 새로운 구조의 스위칭회로를 제안하였다. 기존의 시분할 송수신 시스템에서 일반적으로 사용되는 스위칭 회로의 경우 서클레이터로 인하여 제품의 가격 증가와 상호 변복조 신호로 인한 시스템 성능저하의 문제점이 있었다. 따라서 본 논문에서는 비선형 소자인 서클레이터를 사용하지 않고 기본적인 가지선로 결합기를 응용한 회로로써 제품의 가격을 대폭 낮추고, 상호 변복조 신호를 만들지 않는 새로운 구조의 스위칭회로이다. 본 논문에서 제안된 스위칭 회로는 그 설계법의 타당성을 검증하기 위하여 Wibro 서비스 주파수대역인 2.3GHz에서 제작 및 측정하였다. 측정결과는 송신 모드일 경우 중요한 조건인 송/수신 격리도가 -34.28dB로 우수한 격리특성을 보이며 송신-안테나, 수신-안테나 간의 삽입손실도 1dB 이하의 매우 작은 값을 얻었다. 이는 일반적인 서클레이터가 20dB 격리도를 만 들 수 있는 것에 비교하면 기존의 스위칭 회로에 비하여 높은 격리특성이고, ANT단자가 개방되었을 경우에도 30dB이상의 격리 도를 가짐으로써 전체시스템의 안정성을 높일 수 있는 장점을 가지고 있다. 본 논문에서 제안된 새로운 스위칭회로는 회로의 기본적인 전기적 특성을 바탕으로 단품으로 개발되었을 경우 실제 산업현장에서 많은 수요가 있으리라 예상된다.

참고문헌

[1] Shyama Kannangara. and Michael Faulkner, "Adaptive Duplexer for Multiband Transreceiver," *Radio and Wireless Conference*, pp.381-384, Aug. 2003

[2] David M. Pozar, *Microwave Engineering*, John Wiley & Sons, 2003

[3] Robert E. Collin, *Foundations for Microwave Engineering*, New York: IEEE PRESS, 2000

[4] George L. Matthaei, Leo Young, E. M. T. Jones, *Microwave Filters Impedance-matching Network, And Coupling Structure*, Artech House, pp. 217-229, 1980

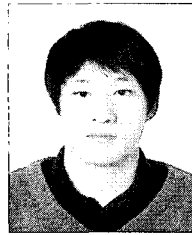
[5] Ki Tae Kim, Younkyu Chung, Jung Hoon Kang, Tatsuo Itoh, and Dal Ahn, "Reconfigurable power divider and combiner with variable power ratio," *2004 IEEE MTT-s Int. Microwave Symp. Dig.*, pp. 57-60, June 2004.

[6] Lennart Nyström, "A new microwave variable power divider," *IEEE Trans. Microwave Theory & Tech.*, vol MTT-27, January 1979

[7] J. Reed and G. J. Wheeler, "A method of analysis of symmetrical four-port networks," *IRE TRANS.*, vol, MTT-4, pp. 246-252, October 1956.

김 귀 수(Kwi-Soo Kim)

[정회원]



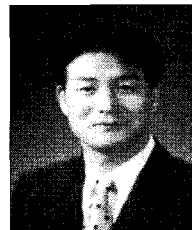
- 2004년 2월 : 순천향대학교 정보기술공학부 (공학사)
- 2006년 2월 : 순천향대학교 대학원 전자공학과 (공학석사)
- 2006년 3월 ~ 현재 : 순천향대학교 대학원 전기통신공학과 박사과정

<관심분야>

RF, 마이크로파 수동/능동 소자 해석 및 설계, 주기구조의 모델링 및 회로 응용 등

임 종 식(Jong-Sik Lim)

[종신회원]



- 1991년 2월 : 서강대학교 전자공학과 (공학사)
- 1993년 2월 : 서강대학교 전자공학과 (공학석사)
- 2003년 2월 : 서울대학교 전기컴퓨터공학부 (공학박사)
- 1993년 3월 ~ 1999년 3월 : 한국전자통신연구원 위성통신기술연구단 무선방송기술연구소 선임연구원

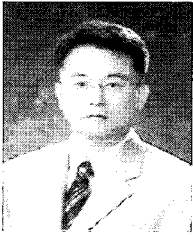
- 2003년 3월 ~ 2003년 7월 : 서울대학교 BK21 정보기술사업단 박사후 연구원
- 2003년 7월 ~ 2004년 9월 : 특허청 특허심사관
- 2004년 9월 ~ 2005년 2월 : 한국전자통신연구원 디지털방송연구단 전파기술연구그룹 선임연구원
- 2005년 3월 ~ 현재 : 순천향대학교 전기통신공학과 교수

<관심분야>

초고주파 무선 회로/부품 설계, 능동/수동 소자 모델링 및 회로응용, 주기 구조의 모델링 및 회로 응용 등

안 달(Dal Alm)

[정회원]



- 1984년 2월 : 서강대학교 전자공학 학과 (공학사)
- 1986년 2월 : 서강대학교 전자공학 학과 (공학석사)
- 1990년 8월 : 서강대학교 전자공학 학과 (공학박사)
- 1990년 8월 ~ 1992년 2월 : 한국전자통신연구원 선임연구원
- 1992년 3월 ~ 현재 : 순천향대학교 전기통신공학과 교수

<관심분야>

RF, 마이크로파 수동소자 해석 및 설계 등