

# 집진기의 공기소모량과 백 필터내의 압력전파에 대한 실험적 연구

정원락<sup>1</sup>, 홍성철<sup>1\*</sup>

## Experimental Investigation on Air Consumption and Pressure Wave Propagation inside A Filter Bag of A Dust Collector

Won-Rark Jeung<sup>1</sup> and Sung-Chul Hong<sup>1\*</sup>

**요 약** 이 연구는 필터 백을 사용하는 집진기에서 펄스밸브에 부착된 솔레노이드 밸브의 통전 시간과 공기소모량 사이의 관계를 실험적으로 규명하였으며 이 때 필터 백에 작용하는 압력파의 전달과정을 고찰하였다. 펄스당 공기소모량이 집진기 운전비용의 주요 요소이므로 펄스제트의 전파과정을 관찰하고 압력파형과 공기소모량을 측정하였다. 또 주어진 조건하에서 필터 백의 길이의 영향을 고찰하고 효율적인 탈진작용을 할 수 있는 통전시간과 충격량 사이의 관계를 규명하였다. 주어진 실험조건 범위에서는 통전시간이 짧을수록 더 큰 충격량을 얻을 수 있으며 동일한 통전 시간에 대하여는 여러 번의 짧은 펄스를 발생시키는 것이 더 효율적인 것으로 나타났다.

**Abstract** This experimental investigation is concerned with the relationship between the electrical-on time of a solenoid which is located on the top of a pulse valve and air consumption of a dust collector. For the air consumption per pulse would be one of major factors affecting the operating cost of a dust collector, more attention is needed on the behaviour of a pulse valve. A pulse jet is blasted into a bag filter as the diaphragm valve opens and inflates a bag filter. This air-blast breaks up the dust layer and cleans the filter by dislodging dust cake. It is interpreted in this research that the cleaning filter is done by the impulse of a pulse jet. Hence, the magnitude and fluctuation of the dynamic pressure is measured using by a dynamic pressure sensor and the impulse is obtained by integrating dynamic pressure variation against time. Through this experimental work, conclusions are drawn implementing magnitude of averaged impulsive pressure per pulse or pressure impulse per unit volume of consumed air.

**Key Words** : Dust Collector, Pressure Propagation, Filter Bag

### 1. 서론

집진기는 제철, 시멘트, 각종 재분, 소각로등[1, 2, 3] 여러 산업분야에서 광범하게 쓰이고 있으며 앞으로 더욱 엄격해질 각종 환경규제를 만족시키기 위하여 여러 종류의 더 많은 집진기가 쓰일 것으로 예상된다. 현재 쓰이고 있는 집진기의 대다수가 필터 백(filter bag)을 사용하고 있으며 분진을 포함한 공기가 필터를 통과하면서 필터 백의 외부 벽에 분진은 쌓이고 걸러진 공기는 외부로 방출된다. 이 때 필터의 외부 벽에 쌓인 분진을 수시로 털어내어야 한다. 본 연구에서는 펄스제트(pulse jet)를 이용하여 분진을 털어내는 방식의 집진기에서 펄스제트를 생

성하는 펄스 밸브(pulse valve)의 거동과 펄스제트가 필터 백에 전달하는 충격 그리고 이 과정에서 소모되는 공기 소모량에 대하여 실험적으로 규명하였다.

### 2. 집진원리와 작동과정

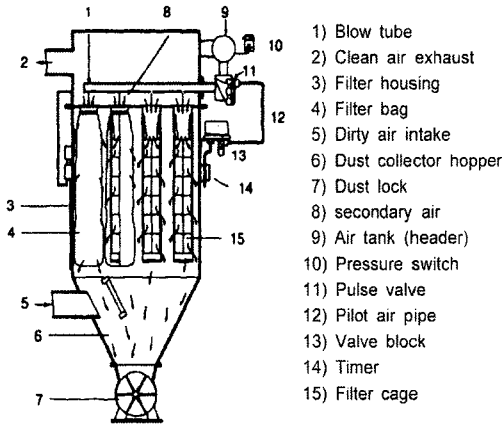
#### 2.1 집진 과정

공기 압축기에서 압축된 공기는 공기 저장 탱크(또는 air header)에 일정한 압력으로 저장되어 있다가 펄스밸브 안에 있는 다이어프램 밸브(diaphragm valve)가 열리면 블로우 튜브(blow tube)로 빠져나가서 튜브의 측면에 뚫

<sup>1</sup>한라대학교 기계자동차공학부

\*교신저자: 홍성철(schong@halla.ac.kr)

려 있는 노즐을 통하여 필터 백(filter bag)안으로 흘러들어 간다. 이 압축 공기의 흐름은 다이어프램 밸브가 열려 있는 짧은 시간동안에만 존재하며 이 흐름이 필터 백의 벽면에 충격을 주어 바깥 면에 쌓여 있는 먼지를 털어 낸다. 털어진 먼지는 집진기 하부의 한 곳으로 모아져 처리된다. 그림 1은 펄스 밸브를 사용하는 집진기의 전형적인 구조를 보여주고 있다.



[그림 1] Basic structure of a dust collector.

### 2.2 펄스제트의 특성

펄스제트의 특성은 다이어프램 밸브의 개폐 동작과 공기 저장 탱크의 압력에 크게 영향을 받는 것으로 알려져 있다[1]. 특히, 다이어프램 밸브의 열려있는 시간은 다이어프램 밸브 윗부분에 차 있는 공기를 대기 중으로 방출하는 솔레노이드 밸브의 개폐시간(또는 솔레노이드 통전 시간)을 변화시킴으로써 조절이 가능하다.

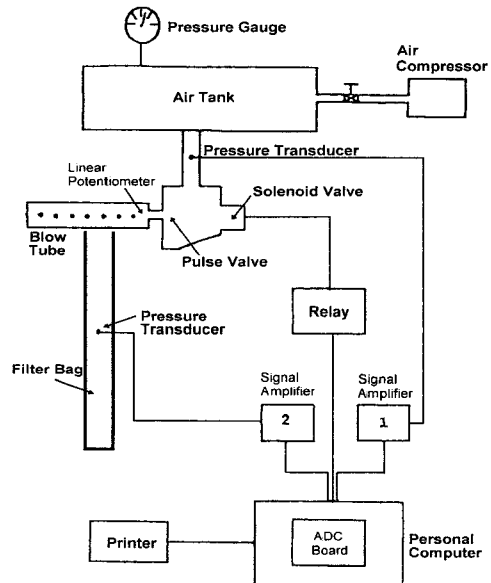
## 3. 실험 및 계산

### 3.1 실험장치

본 연구에서 사용한 실험장치의 개략도를 그림 2에 나타내었다. 공기 탱크내의 압력 변화는 압력센서 1(모델: 4045, Kistler)을 사용하여 측정하였으며 필터 백의 벽에는 압력센서 2(모델: 6061B, Kistler)를 설치하여 펄스제트에 의한 압력변화를 측정하였다. 다이어프램 밸브의 열려 있는 시간은 솔레노이드 밸브의 통전시간을 변화시켜서 조절하였으며 다이어프램 밸브의 변위는 리니어 포텐셔미터 (모델: PY2F50S, Gefran)를 사용하여 측정하였다. 각 압력센서에서 발생된 신호는 증폭기를 거쳐서 디지털 스토리지 오실로스코프(모델: 3012, Tektronix)와 아날

로그-디지털 변환기 (모델: AD2210, RTD) 그리고 소프트웨어를 내장한 퍼스널 컴퓨터에 입력되도록 하여 자료 수집과 처리가 이루어지도록 하였다. 한편, 리니어 포텐셔미터에서 얻어진 신호는 퍼스널 컴퓨터의 아날로그 디지털 변환기로 바로 입력되도록 하여 다이어프램의 변위를 측정하였고 자료수집, 처리 그리고 밸브제어를 위한 소프트웨어는 C언어로 작성하여 사용하였다[4].

펄스제트는 펄스 밸브(모델: 1.5", Tacha)를 사용하여 발생시켰으며 필터 백은 부직포(규격: 560g/m<sup>2</sup>)로 만든 것으로 직경은 16.5cm, 길이는 470cm이다. 본 실험에 사용한 공기탱크의 용량은 110.8dm<sup>3</sup>이다.



[그림 2] Experimental Apparatus.

### 3.2 실험 변수

공기탱크의 압력은 4kg<sub>f</sub>/cm<sup>2</sup>(계기압)를 유지하였으며 솔레노이드 통전시간을 110ms, 220ms, 330ms로 변화시켜 다이어프램 밸브의 열려있는 시간을 조절하였다. 위 각각의 조건으로 펄스제트를 발생시켰으며 각 펄스제트에 의한 필터 백 벽면에서의 압력변화는 필터 백 입구에서부터 흐름방향으로 20cm, 60cm, 100cm, 150cm, 200cm, 250cm, 300cm, 350cm, 400cm, 및 450cm인 지점에서 측정하였다.

### 3.3 실험 방법

3.1에서 기술한 각종 계측장치 및 필터 백을 설치하고 공기 압축기를 가동하여 공기 탱크내의 압력을 원하는

값으로 조정된 다음 공기탱크와 공기 압축기 사이의 밸브를 잠근다.

퍼스널 컴퓨터에서 자료 수집 및 처리용 소프트웨어를 실행시켜 각종 실험 변수를 입력하고 실험을 시행한다. 이때 솔레노이드 통전시간도 위 소프트웨어로 제어되며 각 계측기에서 얻어진 자료는 퍼스널 컴퓨터와 디지털 스토리지 오실로스코프에 저장된다. 매 회 펄스제트가 분사된 후에는 공기탱크의 압력을 조정하고 위 실험 과정을 반복한다.

다이아프램 밸브의 변위 측정실험은 실험 장치의 설치 문제로 별도로 실험하였다.

### 3.4 공기소모량 계산

공기탱크의 용량은 일정하므로 펄스 전, 후의 압력 값을 이상기체 상태 방정식에 대입하여 매 펄스 마다 소모된 공기량을 계산할 수 있다. 펄스제트 분사 전(하첨자1), 펄스제트 분사 종료후(하첨자2)의 공기탱크 내 공기 온도는 거의 변하지 않으므로 일정하다고 가정하면 이상기체 상태 방정식은 아래와 같이 표현된다.

$$P_1 V_1 = G_1 R T, \quad P_2 V_2 = G_2 R T \quad (1)$$

여기서  $P$ 는 공기탱크의 절대 압력,  $V$ 는 공기탱크의 체적,  $G$ 는 공기 중량,  $R$ 은 공기의 기체상수, 그리고  $T$ 는 공기탱크내의 절대온도이다. 펄스제트의 분사로 인하여 흘러나간 공기 중량은

$$G_1 - G_2 = \frac{P_1 V_1 - P_2 V_2}{R T} \quad (2)$$

이 된다. 공기탱크의 용적은 변하지 않으므로,

$$V = V_1 = V_2 \quad (3)$$

이 되고, 흘러나간 공기 중량은 식(2)와 식(3)으로부터

$$G_1 - G_2 = \frac{(P_1 - P_2) V}{R T} \quad (4)$$

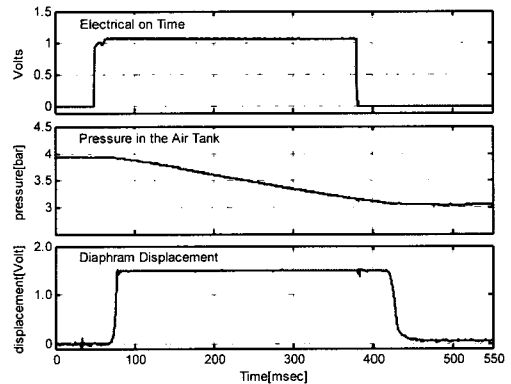
로 표현된다.

펄스 전, 후의 공기 탱크내의 압력을 안다면 식(4)로부터 공기 소모량을 계산할 수 있고, 이 값은 해당 집진기의 공기 압축기 용량을 결정하는데 주요 자료로 쓰이며 일반적으로 공학적 표준 상태 하에서의 부피로 나타낸다.

## 4. 실험 결과 및 분석

### 4.1 통전시간과 다이아프램 밸브의 개폐

그림 3은 솔레노이드 통전시간, 공기탱크 내의 압력 변화 및 다이아프램 밸브의 개폐거동의 한 예를 보여주고 있다. 솔레노이드에 전류가 흐르기 시작하여 약 20 ms 후 부터 다이아프램 밸브가 열리기 시작하고, 완전히 열리기까지는 총 25ms가 소요되었다. 또, 솔레노이드로 흐르는 전류가 차단되고 약 45ms 후 부터 다이아프램 밸브가 닫히기 시작하여 완전히 닫히는 데는 총 83ms가 소요되었다. 이 결과로부터 다이아프램 밸브의 열리는 평균 속도는 약130cm/s 이고 닫히는 평균 속도는 약17 cm/s 인 것으로 나타났다. 또, 그림에서 다이아프램 밸브의 완전히 닫히는데 걸리는 시간이 완전히 열리는데 소요되는 시간보다 더 길게 나타나는 것은 다이아프램 밸브의 윗면에 압력이 충분히 형성되는데 시간이 더 많이 소요되기 때문인 것으로 판단된다.



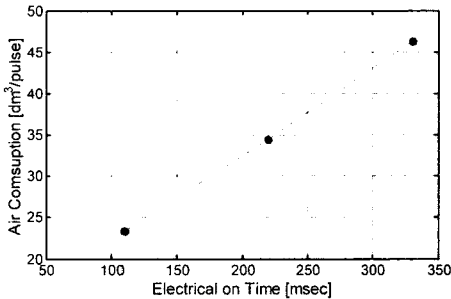
[그림 3] Variation of header pressure and displacement of diaphragm in pulse valve.

그러나 다이아프램 밸브 개폐시 시간이 많이 걸릴 수록 유효한 일을 하지 못하고 손실되는 공기량이 많아지는 것을 의미하게 되므로 집진기 운영비용에 큰 영향을 미친다. 따라서 여러 조건하에서 다이아프램 밸브의 개폐 속도를 측정하여 최적 조건을 찾아내는 연구가 집진기 운영비용 절감에 크게 기여 할 것으로 판단된다.

### 4.2 솔레노이드 통전시간과 공기소모량

그림 3에서 보여주는 바와 같이 다이아프램 밸브가 열리기 시작하면 공기탱크에서 공기가 빠져 나가기 시작하므로 탱크내의 압력도 낮아지기 시작하여 다이아프램 밸브가 완전히 닫힐 때 까지 낮아진다. 이 때, 공기 탱크내

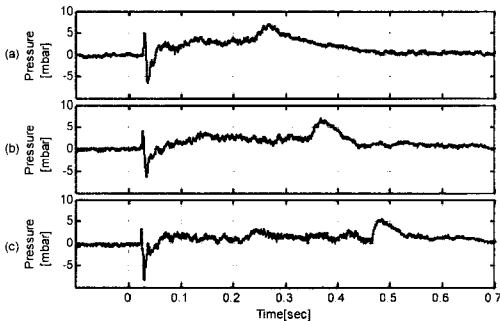
의 압력 변화를 이용하여 3.4절의 방법에 따라 공기 소모량을 계산하였으며 그 결과를 그림4에 나타내었으며 본 실험의 조건에서 펄스마다의 공기 소모량은 통전시간의 변화에 비례하여 증가하였다. 그러나 공기탱크의 압력 또는 펄스밸브 입구 및 출구 직경크기를  $\frac{3}{4}$ ", 1",  $1\frac{1}{2}$ "로 변화시켰을 때 공기소모량은 밸브 크기에 비례하지 않는 것으로 알려진 바 있다[5].



[그림 4] Effect of electrical-on time on air consumption per pulse.

### 4.3 통전시간과 필터백에 작용하는 압력파형

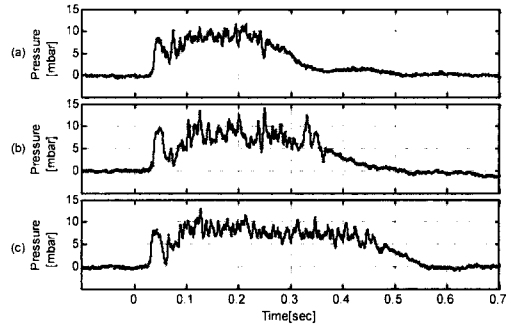
그림 5-1부터 그림 5-5는 솔레노이드 통전시간이 각각 110ms, 220ms, 330ms 일 때 필터 백 외벽에 미치는 동압의 변화를 측정위치에 따라 보여주고 있다.



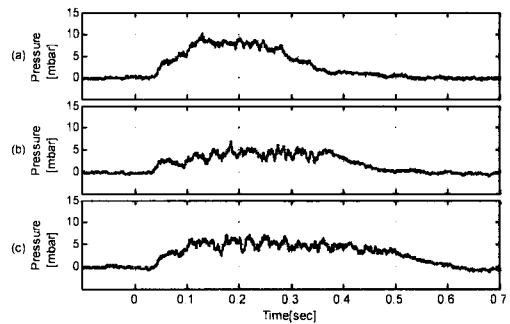
[그림5-1] Dynamic pressure variations at measuring position 0.2m for different electrical-on times: (a)110ms, (b)220ms and (c)330ms

그림 5-1은 필터 백의 입구부근(측정위치 20cm)에서의 압력 측정 결과를 보여 주고 있다. 펄스제트가 통과하면서 그 곳의 흐름이 급격히 가속되어 압력이 순간적으로 낮아지는 현상을 볼 수 있으며 그 이후 압력이 회복되어 가며 필터 백에 작용하는 것을 알 수 있다. 이것은 제트의 반경 방향에서 와류가 생성되어 하류 방향으로

흘러가는 현상을 나타내는 것으로 보인다. 이 때 와류는 충분히 발달하지 못하였으므로 크기는 아직 작기 때문에 외벽에 미치는 동압의 세기는 그리 크지 않은 것을 알 수 있다. 압력 파형은 솔레노이드 통전시간의 변화와 관계없이 비슷한 형태를 보여 주고 있다. 다만 필터 백에 작용하는 동압의 최고값은 110ms일 때 가장 높았다.



[그림5-2] Dynamic pressure variations at measuring position 1.0m for different electrical-on times: (a)110ms, (b)220ms and (c)330ms

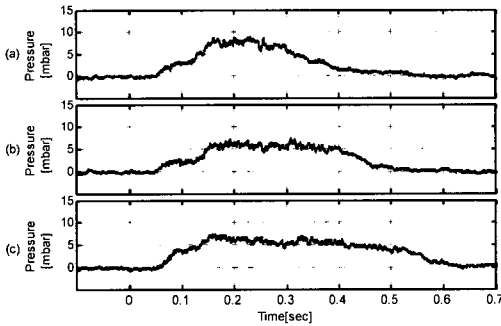


[그림5-3] Dynamic pressure variations at measuring position 2.0m for different electrical-on times: (a)110ms, (b)220ms and (c)330ms

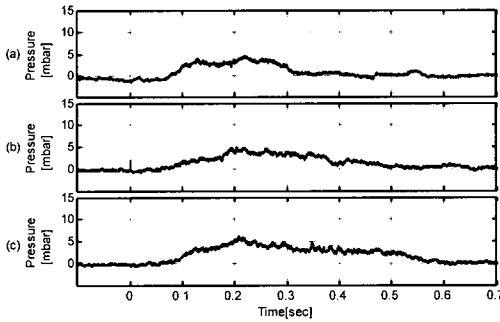
그림 5-2는 필터 백 입구로부터 1m 되는 곳에서의 측정 결과를 보여 주고 있다. 하류 쪽으로 흘러가면서 와류도 점점 발달되어 그 크기도 커지므로 필터 백에 작용하는 동압의 세기도 커지고 와류내의 난류 유동에 의하여 압력도 빠른 주파수로 변함을 보여 주고 있다.

그림 5-3은 필터 백 입구로부터 2m 되는 곳에서의 측정 결과를 보여 주고 있다. 이 지점에서는 와류내의 난류가 와동 점성 때문에 일어나는 소산작용(dissipation)에 의하여 난류에너지가 감소하고 압력 변화도 낮은 주파수를 보이고 있다. 와류의 크기는 크게 변하지 않았음을 파형으로부터 알 수 있다.

그림 5-4와 Fig 5-5는 필터 백 입구로부터 각각 3m, 4m되는 곳에서의 측정 결과를 보여 주고 있다. 하류 쪽으로 흘러가면서 소산작용(dissipation)에 의하여 와류가 가지는 난류에너지가 점점 감소하고 압력 변화의 주파수도 낮아지는 것을 알 수 있다. 동시에 와류의 크기도 점점 줄어들고 있음을 나타내고 있다.



[그림5-4] Dynamic pressure variations at measuring position 3.0m for different electrical-on times: (a)110ms, (b)220ms and (c)330ms



[그림5-5] Dynamic pressure variations at measuring position 4.0m for different electrical-on times: (a)110ms, (b)220ms and (c)330ms

현재 실험 범위 내에서 통전 시간이 짧으면 필터 백에 작용하는 동압의 최대값이 더 높아 지는 것으로 나타났다. 또한 입구로부터의 거리가 멀어짐에 따라 펄스 압력 파의 전파가 지연되어짐을 확인할 수 있다. 따라서 펄스 압력파의 전파 속도를 계산할 수 있고 이 전파 속도는 솔레노이드 통전시간과는 관계없이 거의 비슷한 값을 가지는 것으로 드러났다.

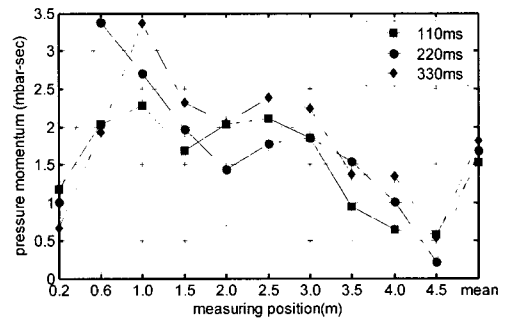
#### 4.3.1 충격량의 계산

압력은 단위 면적에 작용하는 힘이므로 동압의 변화는

단위 면적에 작용하는 힘의 변화가 된다. 따라서 동압의 변화를 작용시간에 대하여 적분하면 그 시간 동안 필터 백의 단위 면적에 가해진 충격량이 된다.

$$\int Pdt = \text{impulse per unit area} \quad (5)$$

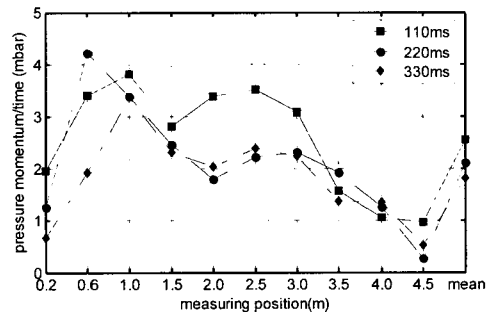
그림 6은 필터 백에 가해진 충격량의 크기를 위치별로 계산한 결과를 나타내었다. 필터백 입구로부터 거리가 멀어지면 충격량의 크기는 점차 감소하고 솔레노이드 통전 시간이 길어지면 충격량의 크기는 대체적으로 커진다. 이것은 통전시간이 길어지면 공급되는 공기량이 증가되기 때문에 판단된다. 또한 통전시간이 짧을수록 측정 위치별 충격량의 편차가 적은 반면에 통전시간이 길어질수록 측정 위치별 충격량의 편차는 커진다.



[그림 6] Pressure impulse at measuring positions along filter bag.

#### 4.3.2 평균 충격 압력

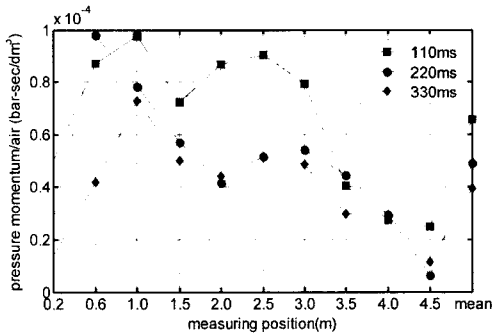
4.3.1절에서 얻어진 충격량을 가지고 펄스 마다 작용하는 평균 충격 압력을 위치별로 도시한 결과를 그림 7에 나타내었다. 통전시간이 짧아지면 평균 충격 압력은 더 커지고 통전 시간이 길어지면 감소하는 경향을 보이고 있으며 이는 충격 시간이 짧아질수록 충격압력의 크기는 커지고 있다는 것을 의미한다.



[그림 7] Average impulsive pressure at measuring positions in filter bag.

### 4.3.3 공기 소모량당 충격량

4.2절에서 구한 공기소모량과 4.3.1절에서 계산한 충격량을 이용하여 단위 공기소모량에 대한 충격량을 구하여 그 결과를 그림 8에 나타내었다. 그림 8의 결과에 따르면 솔레노이드 통전시간이 짧아질수록 공기 소모량당 충격량이 커지는 경향을 보이고 있다.



[그림 8] Pressure impulse per consumed air at measuring positions in filter bag.

## 5. 결론

본 연구에서는 펄스제트를 이용한 집진기에 쓰이는 펄스 밸브의 거동, 솔레노이드 통전시간에 따른 공기 소모량 그리고 필터 백의 위치별 충격량의 크기 및 이들의 관계를 실험적으로 규명하였으며 이를 통하여 얻은 결론은 다음과 같다.

1. 이 실험 범위 내에서 다이어프램 밸브의 개폐 속도는 솔레노이드 통전 시간과 무관한 것으로 나타났으며 공기탱크 압력을 더 넓은 범위로 변화시켜가며 이에 따른 영향을 규명해야 할 것이다.
2. 펄스제트에 의하여 필터 백에 전파되는 충격량을 계산하였으며 압력 펄스당 평균 충격압력 및 공기소모량당의 충격량을 구하였다. 솔레노이드 통전시간이 짧아질수록 단위 공기소모량에 대한 충격량이 커지므로 다른 운전조건이 허용하는 범위 내에서 짧은 펄스제트를 여러 번 분사하는 것이 큰 충격량을 필터 백에 전달하는 효율적인 방법이 되는 것을 발견하였다. 동시에 공기소모량이 동일한 경우 통전시간을 짧게 하고 시간당 유량을 증가시키는 것이 더 효율적인 방법이라는 것을 확인할 수 있었다.
3. 주어진 실험 조건에서 필터 백의 길이가 3m를 넘

어가면 필터 백에 작용하는 충격량이 급격히 낮아지므로 운전조건에 따른 적정 길이를 찾는 연구가 필요하다.

## 참고문헌

- [1] Croom, M L, Filter Dust Collectors, 1994, McGraw Hill.
- [2] 대광서림 편집부, 집진장치 핸드북, 1998, 대광서림.
- [3] Cooper, C D & Alley, F C, Air Pollution Control, 1994, Waveland Press.
- [4] 2210/2310 Series User's Manual, 1993, Real Time Devices Inc..
- [5] 정원락, "집진기용 펄스 밸브의 공기소모량 측정에 관한 연구," 한라대학교 산기연논문집, 1998, pp.101-114.

### 정 원 락(Won-Rark Jeung)

[정회원]



- 1978년 2월 : 인하대학교 조선공학과(공학사)
- 1987년 6월 : Cranfield University(공학석사)
- 1993년 12월 : University of Manchester(공학박사)
- 1995년 3월 ~ 현재 : 한라대학교 기계자동차공학부 교수

<관심분야>

LDA/HTA 이용 난류측정, 내연기관내 유동

### 홍 성 철(Sung-Chul Hong)

[정회원]



- 1981년 2월 : 인하대학교 기계공학과(공학사)
- 1987년 9월 : 인하대학교 기계공학과(공학석사)
- 1992년 2월 : 인하대학교 기계공학과(공학박사)
- 1995년 3월 ~ 현재 : 한라대학교 기계자동차공학부 교수

<관심분야>

진동 및 구조동역학, 비선형진동