

상관도를 갖는 Nakagami 페이딩 전송로에서의 방송통신융합시스템의 용량

김주찬^{1*}, 김요철¹, 김진영¹
¹광운대학교 전파공학과

Capacity of Convergence System of Broadcasting and Communications in Correlated Nakagami Fading Channel

Joochan Kim¹, Yocheol Kim¹ and Jin Young Kim¹

¹Department of Wireless Communications Engineering, Kwangwoon University

요약 본 논문에서는 방송통신 융합시스템의 일환으로 기존에 구축되어 있는 방송 또는 통신망과 같은 back-bone 네트워크를 이용한 부가 서비스 시스템의 개념과 모델을 제시한다. 이를 위해 부가 정보가 무선 페이딩채널을 통하여 얼마만큼의 신뢰성 있는 정보를 전송할 수 있는지를 알아보기 위해 채널용량 수식을 근사화 하여 유도한다. 유도된 수식으로부터 채널 및 시스템 변수의 변화에 따른 채널용량의 변화를 확인한다.

Abstract In this paper, we propose a concept and model of an additional service system as a kind of convergence system of broadcast and telecommunication. The proposed system use existing back-bone network such as broadcasting or communication networks. For this, we derive channel capacity formula as an approximated closed-form expression in order to show how many reliable additional data can be transmitted through wireless fading channel. From the derived formula, we confirm that the channel capacity is varied according to channel and system parameters.

Key Words : Convergence system, Channel capacity, Spread spectrum watermarking

1. 서론

최근 IT업계의 화두는 융합이다. 기존에는 각 분야별 고유의 네트워크를 통해 제공되던 고유의 서비스가 이제 그 경계선이 허물어져 시스템 간 융합을 통한 새로운 서비스를 제공하기에 이르렀다. IT융합의 범위는 제한적이지 않기 때문에 방송-통신, 방송-방송, 통신-통신과 같은 네트워크 기반의 융합과 양방향 방송통신을 기반으로 하는 서비스의 융합을 통해 새로운 가치를 제공할 것으로 예상된다. 1990년대 상업용 이동통신의 등장이 인간 삶에 패러다임적 변화를 가져온 사건이라 한다면, 최근의 IT융합은 이러한 패러다임적 변화의 진화의 산물이라고 할 수 있다.

이러한 IT의 융합을 가능하게 하는 근본적인 핵심요소는 바로 디지털 및 통신기술의 발전이다 [1]. 디지털 소스는 아날로그 소스에 비해 조작에 있어서 상당한 유연성을 제공하기 때문에 이종 시스템간 융합을 가능하게 한다. 또한 진보된 통신기술은 효율적인 정보의 전송을 가능케 하므로 언제 어디서나 서비스를 제공받을 수 있는 back-bone 네트워크의 구성을 용이하게 한다.

그림 1은 융합시스템의 개념을 나타낸다. 부가 데이터를 전송하기 위해서 새로운 네트워크를 구축하는 것이 아니라 기존에 특정 서비스를 목적으로 구축되어 있는 back-bone 네트워크를 활용할 수 있음을 나타낸다.

본 논문에서는 이러한 융합 시스템의 환경에서 기존에 구축된 네트워크를 기반으로 새로운 서비스를 제공하고

본 연구는 지식경제부 및 정보통신산업진흥원의 대학 IT연구센터 지원사업의 연구결과로 수행되었음.

(NIPA-2010-(C1090-1011-0005))

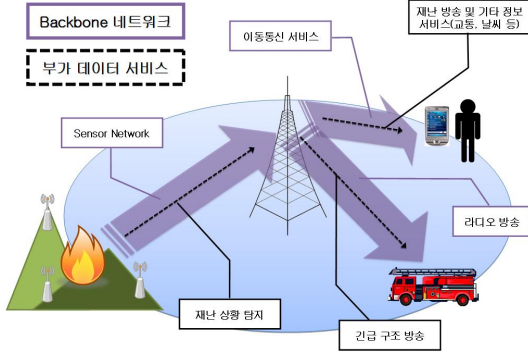
*교신저자 : 김주찬 (rokmc778@daum.net)

접수일 10년 06월 14일

수정일 (1차 10년 07월 29일, 2차 10년 08월 20일)

게재확정일 10년 09월 08일

자 할 때, 서버 시스템을 통해 얼마만큼의 신뢰성 있는 정보를 전송할 수 있을 것인가에 대한 채널용량을 다룬다.



[그림 1] 융합시스템 개념도

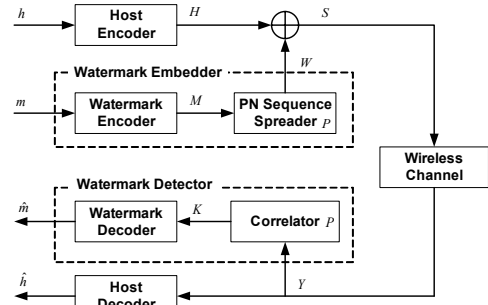
서브 시스템으로는 디지털 워터마킹 기법 중에서 무선 채널 환경에서 페이딩과 같은 채널잡음에 강인한 특성을 갖는 대역확산 워터마킹 기법을 고려한다 [2]. 디지털 워터마킹 기법은 원래 디지털 콘텐츠의 불법적인 사용을 방지할 목적으로 생겨난 기술이지만, 이러한 고유의 목적 이외에도 통신시스템에서 서버 채널로써의 기능도 가능하다 [3]. 또한 서버 시스템을 통한 무선채널로의 정보 전송 시 페이딩으로 인한 수신신호의 왜곡으로 인한 채널용량의 감소를 보상하기 위해 다이버시티-결합 기법을 적용하여 채널 변수와 시스템 변수에 따른 채널용량의 변화를 확인한다.

2. 융합시스템 모델

그림 2는 융합시스템의 모델을 보인다. 시스템은 크게 호스트 시스템과 워터마킹 시스템으로 분류할 수 있다. 호스트는 기존의 back-bone 네트워크를 의미하며, 여기서는 특정 시스템을 지칭하지는 않는다. 워터마킹 시스템이 서브시스템의 역할을 하는 것으로, 전송하고자 하는 신호는 임베더의 PN 시퀀스에 의해 대역확산되어 호스트 신호에 더해져 채널로 전송되게 된다. 수신단에서는 송신시 적용한 PN 시퀀스를 찾기 위해 상관수신기를 이용하여 동일한 시퀀스를 검출 할 수 있다. 이러한 대역 확산 워터마킹 시스템의 AWGN 환경에서의 채널용량은 다음과

$${}_pF_q(\alpha_1, \alpha_2, \dots, \alpha_p; \beta_1, \beta_2, \dots, \beta_k; z) = \sum_{k=0}^{\infty} \frac{(\alpha_1)_k (\alpha_2)_k \dots (\alpha)_k}{(\beta_1)_k (\beta_2)_k \dots (\beta)_k} \frac{z^k}{k!} \quad (4)$$

같이 알려져 있다 [4].



[그림 2] 융합시스템 모델

$$C_{SSW} = \frac{f_h}{2N \ln 2} \ln \left(\frac{(f_h HWR + 2N^2)\gamma + f_h}{f_h HWR\gamma + f_h} \right) \quad (1)$$

여기에서 f_h 는 호스트 시스템의 샘플링 주파수, N 은 PN 시퀀스의 주기, HWR 은 호스트-워터마킹 신호의 전력비, γ 는 수신 워터마킹-채널잡음 전력비(WNR)를 나타낸다.

3. 페이딩 환경에서의 채널용량

페이딩 환경에서 평균 채널용량을 구하기 위해 다음과 같은 수식을 이용한다 [5].

$$\bar{C}_{Fading} = \int_0^{\infty} \bar{C}_{AWGN} \cdot p_{\gamma}(\gamma) d\gamma \quad (2)$$

수식 (2)는 페이딩 환경에서의 평균 채널용량은 해당 시스템의 AWGN상에서의 채널용량과 해당 페이딩 채널의 PDF (Probability Density Function)를 곱한 후 적분을 취함으로써 얻을 수 있음을 나타낸다. 한편, 비동일 페이딩 계수와 상관도를 갖는 나카가미-m 페이딩 채널에서의 PDF는 다음과 같이 주어진다 [6].

$$p_{\gamma}(\gamma) = a^{m_1} b^{m_2} \sum_{k=0}^{\infty} \frac{c^k (m_1)_k \gamma^{\lambda-1}}{k! \Gamma(\lambda) e^{h\gamma}} \times {}_1F_1[m_1 + k; \lambda; f\gamma], \quad (3)$$

$$\bar{C} = \frac{f_h a^{m_1} b^{m_2}}{2N \ln 2} \sum_{k=0}^{\infty} \frac{c^k \Gamma(m_1 + k)}{k! \Gamma(\lambda) \Gamma(m_1)} \sum_{s=0}^{\infty} \frac{\Gamma(m_1 + k + s) \Gamma(\lambda) f^s}{s! \Gamma(m_1 + k) \Gamma(\lambda + s)} \int_0^{\infty} \ln \left(\frac{(f_h HWR + 2N^2) \gamma + f_h}{f_h HWR \gamma + f_h} \right) \gamma^{\lambda + s - 1} e^{-h\gamma} d\gamma, \quad (5)$$

$$\begin{aligned} & \int_0^{\infty} \ln \left((f_h HWR + 2N^2) \gamma + f_h \right) \gamma^{\lambda + s - 1} e^{-h\gamma} d\gamma \\ &= -\ln \left((f_h HWR + 2N^2) \gamma + f_h \right) e^{-h\gamma} \sum_{j=1}^{\lambda + s} \frac{(\lambda + s - 1)!}{(\lambda + s - j)! h^j} \gamma^{\lambda + s - j} \Bigg|_0^{\infty} \\ &+ \sum_{j=1}^{\lambda + s} \frac{(\lambda + s - 1)!}{(\lambda + s - j)! h^j} \int_0^{\infty} \frac{1}{\gamma + \frac{f_h}{f_h HWR + 2N^2}} \gamma^{\lambda + s - j} e^{-h\gamma} d\gamma \end{aligned} \quad (6)$$

$$\int x^n e^{ax} dx = e^{ax} \left(\sum_{k=0}^n \frac{(-1)^k k! \binom{n}{k}}{a^{k+1}} x^{n-k} \right) \quad (7)$$

$$\int_0^{\infty} \frac{x^{v-1} e^{-ux}}{x + \beta} dx = \beta^{v-1} e^{\beta u} \Gamma(v) \Gamma(1-v, \beta u) \quad (8)$$

$$\begin{aligned} & \int_0^{\infty} \frac{1}{\gamma + \frac{f_h}{f_h HWR + 2N^2}} \gamma^{\lambda + s - j} e^{-h\gamma} d\gamma = \\ & \left(\frac{f_h}{f_h HWR + 2N^2} \right)^{\lambda + s - j} e^{\frac{h f_h}{f_h HWR + 2N^2}} \Gamma(\lambda + s - j + 1) \Gamma \left(-(\lambda + s) + j, \frac{h f_h}{f_h HWR + 2N^2} \right) \end{aligned} \quad (9)$$

$$\begin{aligned} \bar{C} &= \frac{f_h a^{m_1} b^{m_2}}{2N \ln 2} \sum_{k=0}^{\infty} \frac{c^k \Gamma(m_1 + k)}{k! \Gamma(\lambda) \Gamma(m_1)} \sum_{s=0}^{\infty} \frac{\Gamma(m_1 + k + s) \Gamma(\lambda) f^s}{s! \Gamma(m_1 + k) \Gamma(\lambda + s)} \sum_{j=1}^{\lambda + s} \frac{(\lambda + s - 1)!}{h^j} \\ & \times [A^{\lambda + s - j} e^{hA} \Gamma(-(\lambda + s) + j, hA) - B^{\lambda + s - j} e^{hB} \Gamma(-(\lambda + s) + j, hB)]. \end{aligned} \quad (10)$$

여기에서 m_1, m_2 는 페이딩 계수, $a = \frac{m_1}{\gamma_1(1-r)}$,
 $b = \frac{m_2}{\gamma_2}$, $c = \frac{m_1 m_2 r}{\gamma_1 \gamma_2 (1-r)^2}$, $h = \frac{m_2}{\gamma_2(1-r)}$,
 $f = \frac{\gamma_1 m_2 - \gamma_2 m_1}{\gamma_2 \gamma_1 (1-r)}$ 로 주어지며, $\bar{\gamma}_1, \bar{\gamma}_2$ 는 수신 WNR,
 $r = \rho \sqrt{\frac{m_2}{m_1}}$, $\rho (0 \leq \rho \leq 1)$ 는 상관계수, $(x)_k$ 는
 Pochhammer 심볼로 감마함수를 이용하여 근사화 되고,
 ${}_1F_1[x; y; z]$ 는 confluent hypergeometric 함수로 수식 (4)와
 같이 주어진다 [7, 9.14.1].

채널용량식을 구하기 위해 수식 (1)과 (3)을 수식 (2)
 에 대입하면 수식 (5)와 같이 채널용량 수식을 전개할 수
 있다. 수식 (5)의 적분항은 로그항과 지수함수와 거듭제
 곱항이 포함되어 있어 바로 풀리지 않는 형태이므로 적
 분표를 이용하여 근사화 하여 전개한다. 또한 로그의 성
 질을 이용하여 분모와 분자를 분리하여 계산한다. 수식
 (6)은 수식 (5)의 적분항에서 분자에 관한 항을 분리하고
 수식 (7)을 이용하여 적분항을 부분적분 수행한 결과를
 나타낸다 [7, 2.321.2]. 부분적분 결과 앞의 항은 0으로 수
 렘되고 뒷 항만 남게 되는데 다시 적분항을 포함하고 있
 다. 수식 (9)는 수식 (6)의 적분항을 적분표를 이용하여
 근사화한 결과로 수식 (8)의 감마함수를 이용하여 근사화
 할 수 있다 [7, 3.383.10]. 수식 (5)의 분모에 관한 항 역시

이와 같은 방식으로 전개하고 정리하면 최종적으로 비동일 계수와 상관도를 갖는 나카가미-m 페이딩 채널에서 Dual-branch MRC 기법을 적용한 융합시스템의 채널용량은 수식 (10)과 같이 나타낼 수 있다. 여기에서 간결한 표현을 위해

$$A = \frac{f_h}{f_h HWR + 2N^2}, B = \frac{1}{HWR} \text{로 나타냈다.}$$

4. 수식적 결과

그림 3은 페이딩 계수 (m1,m2)=(1,1)와 상관계수 c=0 이 고정된 상태에서 HWR의 변화에 따른 채널용량의 변화를 나타내고 있다. 여기서 WNR=0dB로 고정이 되어 있다. back-bone 네트워크인 호스트 신호와 대역확산을 통한 위터마킹 신호의 전력비는 호스트 시스템의 성능에 직접적인 영향을 미치는 변수가 된다. 일반적으로 어떤 신호와 30dB 차이가 나는 신호는 잡음수준으로 시스템 성능에 거의 영향을 미치지 않는다. 그러나, HWR이 증가할수록 서버 시스템의 채널용량은 급격히 감소하게 된다. 따라서 호스트 시스템의 성능에 큰 영향을 미치지 않으면서 이용 가능한 채널용량을 확보하기 위한 HWR의 결정에 면밀한 검토가 요구된다.

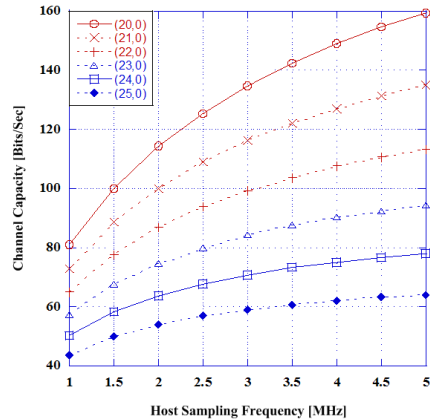
그림 4는 HWR과 WNR이 각각 23dB, 0dB로 고정되어 있는 상태에서 페이딩 계수를 (1,1), (1,2), (2,3)으로 변화시키고 상관계수를 변화시킴에 따른 채널용량의 변화를 보이고 있다. 그림으로부터 페이딩 계수가 동일 할 때에는 상관계수의 증가에 따라 채널용량의 변화가 크지 않은 반면, 페이딩 계수가 동일하지 않을 경우에는 상관 계수의 증가에 따라 채널용량의 변화 폭이 증가하는 것을 알 수 있다. 또한, 이러한 변화는 나카가미-m 페이딩 모델에서 m값이 증가함에 따라 채널용량의 증가되는 일반적인 경우에서와 같이, 비록 두 채널의 페이딩 계수가 동일하지 않더라도 페이딩 계수가 클수록 상관계수의 증가에 따른 영향을 적게 받는 것을 알 수 있다.

그림 5는 HWR과 페이딩 계수 및 상관계수를 고정시킨 상태에서 WNR의 변화에 따른 채널용량의 변화를 보이고 있다. 또한 본 논문에서 근사화하기 전의 수식 (5)의 이론적 값과 근사화하여 유도한 수식 (10)의 값을 비교함으로써, 본 논문에서 유도된 근사화 된 채널용량 수식이 정확히 유도되었음을 확인할 수 있다.

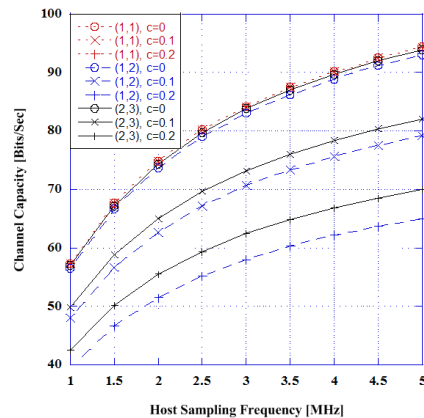
5. 결론

본 논문에서는 비동일 페이딩 계수와 상관도를 갖는 나카가미-m 페이딩 채널에서 dual-branch MRC 기법을 적용한 융합시스템의 채널용량을 근사화 하여 유도하고, 유도된 수식을 바탕으로 HWR, WNR과 같은 시스템 변수와 페이딩 계수 및 상관 계수와 같은 채널변수에 따른 채널용량의 변화를 확인하였다. 일반적으로 수식 (5)와 같이 로그항과 멱급수 및 지수함수를 포함하고 있는 적분식은 풀리지 않는 형태이므로, 본 논문에서는 감마함수와 같은 특수함수를 이용하여 근사화하여 유도하였다.

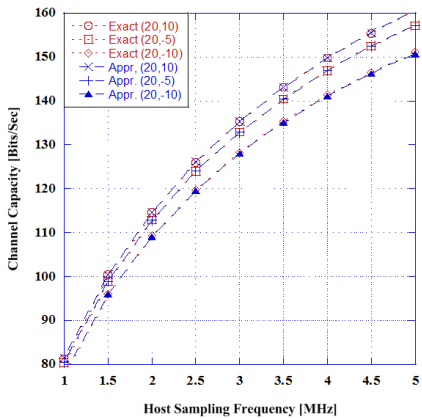
본 논문에서 얻은 연구결과는 향후 방송 및 통신 시스템의 융합시스템의 설계 및 구현 과정에서 이용될 수 있으리라 기대한다.



[그림 3] HWR 변화에 따른 채널용량 변화 (m1,m2)=(1,1), c=0, PN=14[bits])



[그림 4] (m1,m2) 및 상관계수 c의 변화에 따른 채널용량 변화 ((HWR,WNR)=(23dB,0dB), PN=14[bits])



[그림 5] 이론적 결과와 근사화 결과 비교
(HWR=20dB, WNR=-10~10dB(m1,m2)=(1,1),
c=0, PN=14[bits])

참고문헌

- [1] 서덕영, "통신방송융합의 전망 및 비전", 전자공학회 논문지, 제22권, 제1호, pp. 51-57, 6월, 2006.
- [2] I. J. Cox, J. Kilian, T. Leighton and T. Shamoon, "Secure spread spectrum watermarking for multimedia," *IEEE Trans. Image Processing*, pp. 1673-1687, Dec. 1997.
- [3] S. Katzenbeisser and F. A. P. Petitcolas, *Information Hiding: techniques for steganography and digital watermarking*, Artech House, 2000.
- [4] S. Sedghi, M. hademi and N. Cvejic, "Analysis of channel capacity of spread spectrum audio watermarking system," in *Proc. of IEEE Conf. on Intelligent Signal Processing and Communications*, pp. 175-178, Dec. 2006.
- [5] W. C. Y. Lee, "Estimate of channel capacity in Rayleigh fading environment," *IEEE Trans. Veh. Technol.* vol. VT-39, pp. 187-190. Aug. 1990.
- [6] R. Subadar and P. R. Sahu, "Capacity analysis of Dual-SC and -MRC systems over correlated Nakagami-m fading channels with non-identical and arbitrary fading parameters," in *Proc. of IEEE Conf. on National Communications*. pp. 1-5, Jan. 2010.
- [7] I. S. Gradshteyn and I. M. Ryzhik, *Table of Integrals, Series, and Products*. 7th ed. Academic Press, 2007.

김 주 찬(Joochan Kim)

[정회원]



- 2002년 2월 : 광운대학교 전자공학부(공학사)
- 2004년 2월 : 광운대학교 전파공학부(공학석사)
- 2007년 1월 ~ 2008년 12월 : 아시아나IDT, RFID/USN연구소 주임연구원
- 2004년 3월 ~ 현재 : 광운대학교 전파공학과 박사과정

<관심분야>

이동통신시스템, 디지털방송시스템, RFID/USN

김 요 철(Yocheol Kim)

[준회원]



- 2009년 2월 : 광운대학교 전자공학부(공학사)
- 2009년 3월 ~ 현재 : 광운대학교 전파공학과(석사과정)

<관심분야>

전력통신, 스마트 그리드, 이동통신시스템

김 진 영(Jin Young Kim)

[정회원]



- 1998년 2월 : 서울대학교 전자공학과 (공학박사)
- 2000년 8월 : 미국 Princeton University Research Associate
- 2001년 1월 : SK 텔레콤 네트워크연구소 책임연구원
- 2001년 3월 ~ 현재 : 광운대학교 전자융합공학과 부교수
- 2009년 2월 : 미국 M.I.T. 공대 Visiting Scientist

<관심분야>

디지털통신, 무선통신, 채널부호화