

경량 충전제 및 무기계 난연제 첨가 polyurethane 복합발포체 제조 및 특성

강동락^{1*}

¹호서대학교 안전공학과

Preparation and Characterization of Lightweight Fillers and Inorganic Flame Retardants are Added Polyurethane Composite Foam

Dong-rak, Kang^{1*}

¹Department of Safety Engineering, Hoseo University

요 약 본 연구는 순수 Polyurethane과 일반적인 난연제인 Al(OH)₃ 및 Mg(OH)₂를 첨가한 sample과 Cloisite Na+, Cloisite 15A를 첨가한 sample의 난연성 및 기계적 특성을 비교하였다. 또한 Sodium silicate와 Polyurethane을 혼합한 것에 경량성 충전제인 Vermiculite, Perlite를 충전한 sample의 난연성 및 기계적 특성을 확인하였다. 그 결과, Cloisite Na+와 Cloisite 15A를 첨가한 sample과 Sodium silicate를 혼합한 sample에서 난연제를 첨가한 것과 같은 등급의 난연성을 확인하였다. 인장강도는 filler의 양이 증가함에 따라 저하 되었으나, sodium silicate를 첨가한 sample의 경우 다른 sample 보다 강도가 향상됨을 확인하였다.

Abstract In this study, pure Polyurethane and commonly used flame retardants Al(OH)₃ and Mg(OH)₂, the add-in sample and Cloisite Na +, Cloisite 15A added sample of flammability and mechanical properties are compared. Sodium silicate and a mixture of polyurethane that the lightweight filler Vermiculite, Perlite addition of flame retardant and mechanical properties of the sample was confirmed. As a result, the flame retardant additive in the Vermiculite and Perlite in a flame-retardant grade sample except sample were identified. Tensile strength is degrade accord to the filler amount. But, Sodium silicate in the case of the sample add-in, other than confirmed that the sample strength increases.

Key Words : Polyurethane, Flame retardants, Lightweight filler

1. 서 론

Polyurethane은 내약품성, 내마모성, 기계적 특성이 우수하며 여러 형태의 변화가 가능하여 접착제, 도료, 건축자재, 자동차 내장재, 생활용품 등 현대산업의 고분자소재 중 널리 이용되고 있다. 그러나 화재 시 급격한 연소 반응과 유해 물질이 생성되어 건강보건 및 안전상 문제의 해결에 필요한 난연화 기술의 연구가 시급한 실정이다.[1-4]

위와 같은 문제점을 해결하기 위한 방법으로는 isocyanurate 반응으로 Polyurethane의 물성을 개질하여 내열성이 강한 Polyisocyanurate(PIR)을 제조하는 방법, 유기물인 halogen계 및 인계 난연제 첨가하는 방법, 그리고 무기계 난연제 및 억연제로 사용되는 Aluminum Trihydroxide, Magnesium Hydroxide등의 무기물을 첨가하는 방법이 있다.[5,6]

이 중 일반적인 고분자소재 난연화 기술로는 난연제를 첨가하는 방법으로 유기계 halogen화합물을 첨가하는 방

*교신저자 : Dong-rak, Kang

Tel: +82-11-307-5510 e-mail: diakdr@hanmail.net

접수일 12년 01월 11일

수정일 (1차 12년 02월 08일, 2차 12년 02월 21일)

게재확정일 12년 03월 08일

법과 무기계 난연제 및 억연제로 사용되는 Aluminum Trihydrate, Magnesium Hydroxide을 첨가하는 방법을 이용하고 있으나, 유기계 화합물 첨가 방식의 경우 환경오염 및 건강에 유해하여 유럽 등에서 사용금지가 되었으며, 무기계 난연제는 난연성 증대를 위하여 50%이상을 충전되어야 하기 때문에 사용제품의 기계적 특성 및 유연성, 경제성의 문제가 발생된다.[7-8]

기존의 난연제의 단점을 보완하기 위해 일본의 도요타 자동차 중앙연구소에서 최초 개발된 나노복합재료인 Montmorillonite와 건축 및 원예 농업 등 각종산업에서 소재로 사용되는 Vermiculite, Perlite가 부각되고 있다.[9]

본 연구에서는 기존의 대표적 난연제인 Aluminum Trihydrate, Magnesium Hydroxide를 첨가한 Polyurethane 발포성형체와 천연 Montmorillonite를 정제하여 4가 Ammonium으로 변성한 Cloisite 15A와 변성을 하지 않은 정제 Montmorillonite인 Cloisite Na+를 첨가한 성형체를 제조하여 morphology, flammability test, tensile strength test를 시행하여 난연화 기술로의 적용 가능성을 확인하였다. 또한, 추가적으로 Sodium silicate base상에서 Polyurethane를 발포하여 경량 Vermiculite와 Perlite을 충전한 성형체를 제조하여 하여 강도 및 난연성 증가 여부를 분석하였다.

2. 실험

2.1 실험재료

본 연구에서는 Rigid Polyurethane의 재료인 Polyester Polyol[국도화학(주), SC-455]와 Methylene Diphenyl Isocyanate(MDI)[BASF, M-20S]을 사용하였다. 난연성을 위한 첨가제로는 변성된 Cloisite 15A[(주)Nanokor, Cloisite® Series 15A]와 변성되지 않은 Cloisite Na+[(주)Nanokor, Cloisite® Series Na+]를 사용하였으며, 그 특성은 Table 2에 표기하였다. 또한 무기계 난연제인 Aluminum Trihydrate[KC(주), KH-25R Al(OH)₃]와 Magnesium Hydroxide[삼광(주), 600mesh Mg(OH)₂]를 이용하였으며, Table 4.과 같은 특성을 지닌 팽창 Vermiculite[미성산업(주)]와 팽창 Perlite[(주)경동케미컬]을 사용하였다.

추가적으로 Sodium silicate[(주)영일화성, 3호]을 첨가하여 난연성 및 강도 보강 여부를 확인하였다. 그 특성은 Table 5.를 통해 알 수 있다.

[표 1] (a)폴리에스터 폴리올 (b) MDI 의 특성
[Table 1] Property of (a) Polyester Polyol and (b) MDI

| Property | Unit | Content |
|----------------------|---------|-------------|
| OH Value | mgKOH/g | 430-470 |
| Viscosity (25℃) | 25℃,cps | 3,500-6,500 |
| Appearance (Gardner) | - | 9 max. |
| Water Content | % | 0.1 max. |
| OH Value | mgKOH/g | 430-470 |
| PH | 9~11 | 9~11 |
| Acid Value | mgKOH/g | 0.1 max. |
| SpecificGravity(25℃) | 1.103 | 1.103 |

(a) Polyester Polyol

| Property | Unit | Content |
|----------------------|-------|----------------|
| Appearance | - | brown liquid |
| NCO content | Wt% | 30~32 |
| Viscosity (25℃) | mPa.s | 170~250 |
| Density (25℃) | g/cm3 | *1.23 |
| Acidity as HCL | Wt% | less than 0.06 |
| Vapor pressure | mbar | less than 10-4 |
| Flashpoint | ℃ | above 200 |
| SpecificGravity(25℃) | 1.103 | 1.103 |

(b) Methylene Diphenyl Isocyanate (MDI)

[표 2] Cloisite Na+ 와 Cloisite 15A의 특성
[Table 2] Property of Cloisite Na+ and Cloisite 15A

| Property | Na+ | 15A |
|-------------------------------------------|------|-------|
| Organic Modirier | None | 2MBHT |
| Cation Exchange Capacity (meg/100g, Clay) | 92.6 | 125 |
| Moisture (%) | 2이하 | 2이하 |
| Weight Loss on Ignition (%) | 7 | 43 |
| Specific Gravity (g/cc) | 2.86 | 1.66 |
| X Ray Result, d (Å) | 11.7 | 31.5 |

[표 3] 질석과 펄라이트의 특성
[Table 3] Property of Vermiculite and Perlite

| Property | Unit | Vermiculite | Perlite |
|--------------------------------|----------------|-------------|------------|
| | | Content | |
| appearance | - | Gold-Brown | White |
| Free Moisture, Maximum | % | 0.5 | 0.5 |
| pH | | 7.0-9.5 | 6.5 - 8.0 |
| Specific Gravity | | 2.5 | 2.2 - 2.4 |
| Expanded Bulk Density (normal) | g/cm3 | 0.064~0.16 | 0.032~0.4 |
| Mesh Sizes (normal) | mesh and finer | 2-40 | 4~8 |
| Fusion Point | ℃ | 1204~1315 | 1260~1343 |
| Specific Heat | kJ/kg.K | 1.08 | 0.387 |
| Thermal Conductivity | kcal/m2h℃ | .0553~.0839 | .034~.0515 |

[표 4] 규산나트륨의 특성

[Table 4] Property of Sodium silicate

| Property | 1호 | 2호 | 주물2호 | ㉔ 3호 |
|-----------------------|-----------|-----------|-----------|-----------|
| pH | 12~13 | 12~13 | 12~13 | 12~13 |
| Specificgravity (20℃) | 1.690 이상 | 1.590 이상 | 1.490 이상 | 1.380 이상 |
| Water insolubles (%) | 0.2 이하 | 0.2 이하 | 0.2 이하 | 0.2 이하 |
| Na2O(%) | 17~18 | 14~15 | 12~14 | 9~10 |
| SiO2(%) | 36~38 | 34~36 | 29~32 | 28~30 |
| Fe2O3(%) | 0.05 이하 | 0.05 이하 | 0.05 이하 | 0.03 이하 |
| Mole ratio | 2.00~2.30 | 2.33~2.65 | 2.46~2.77 | 3.12~3.40 |
| Viscosity (cps, 20℃) | | | 600 이상 | 200 이상 |

2.2 실험방법

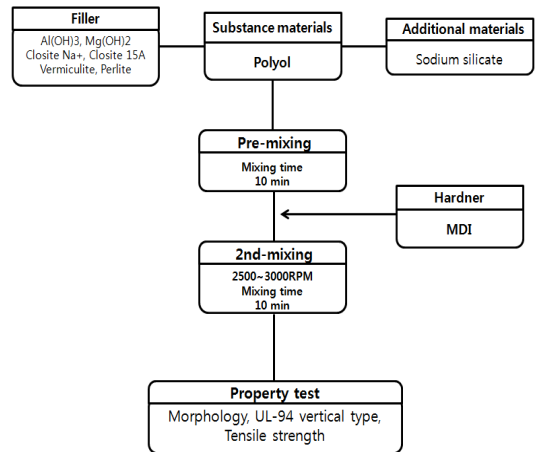
2.2.1 성형체 제조 방법

본 연구에서는 Fig. 1에 보이는 것과 같이 Polyol과 Methylene Diphenyl Isocyanate(MDI)을 1:1의 비율로 고속교반기[영화테크, SS-11D]를 2,500~3000 R.P.M으로 혼합하여 순수 Polyurethane sample를 제조하였고, 난연제 첨가형 sample의 경우 Polyol과 사용된 난연제인 Al(OH)3, Mg(OH)2와 Cloisite Na+, Cloisite 15A를 10min 동안 Pre-mixing한 후, MDI와 1:1 비율로 고속교반기를 이용하여 2min 동안 2nd mixing을 하였다.

[표 5] 주원료의 혼합 공식

[Table 5] Formulation of Raw Materials

| Sample No. | Polyurethane | Al(OH)3 | Mg(OH)2 | Cloisite (Na+) | Cloisite (15A) | Vermicu-lite | Perlite | Sodium silicate | | |
|------------|--------------|---------|---------|----------------|----------------|--------------|---------|-----------------|--------------|---------|
| | | | | | | | | - | Vermicu-lite | perlite |
| #1 | 100 | - | - | - | - | - | - | - | - | - |
| #2 | 70 | 30 | - | - | - | - | - | - | - | - |
| #3 | 50 | 50 | - | - | - | - | - | - | - | - |
| #4 | 70 | - | 30 | - | - | - | - | - | - | - |
| #5 | 50 | - | 50 | - | - | - | - | - | - | - |
| #6 | 95 | - | - | 5 | - | - | - | - | - | - |
| #7 | 90 | - | - | 10 | - | - | - | - | - | - |
| #8 | 95 | - | - | - | 5 | - | - | - | - | - |
| #9 | 90 | - | - | - | 10 | - | - | - | - | - |
| #10 | 95 | - | - | - | - | 5 | - | - | - | - |
| #11 | 90 | - | - | - | - | 10 | - | - | - | - |
| #12 | 95 | - | - | - | - | - | 5 | - | - | - |
| #13 | 90 | - | - | - | - | - | 10 | - | - | - |
| #14 | 70 | - | - | - | - | - | - | 30 | - | - |
| #15 | 50 | - | - | - | - | - | - | 50 | - | - |
| #16 | 67.5 | - | - | - | - | - | - | 27.5 | 5 | - |
| #17 | 45 | - | - | - | - | - | - | 45 | 10 | - |
| #18 | 67.5 | - | - | - | - | - | - | 27.5 | - | 5 |
| #19 | 47.5 | - | - | - | - | - | - | 45 | - | 10 |



[그림 1] 제조 공정의 순서도

[Fig. 1] Flow Chart of Manufacture Process

추가적으로 Sodium silicate base상에서 Polyol과 각각의 경량 무기 filler를 10min 동안 Pre-mixing한 후 1:1의 비율로 MDI와 순수 Polyurethane sample와 동일한 방식으로 혼합하여 경량 무기계 filler 첨가형 성형체를 제조하였다. 각 simple의 혼합비는 Table 5와 같다.

2.2.2 성형체 분석 및 평가 방법

1) Morphology

상기 제조방법을 통해 제조된 성형체를 microscope[이

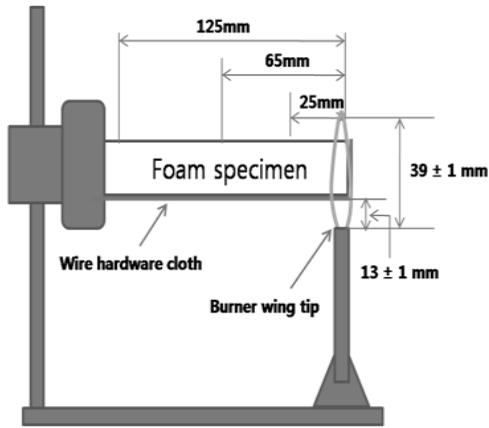
지테크, EGVM 35B]을 이용하여 polyurethane와 filler의 혼합 형상을 확인하였다.

2) Flammability test

UL-94(Underwriter's Labortary) HF type을 통해 Fig. 2와 같은 방법으로 제조된 성형체의 난연 특성을 평가하였다.

3) Mechanical test

ASTM D3574 규격에 의거하여 UTM(Universal Testing Machine, H5K-S, Hounsfield test equipment Ltd.)을 통해 tensile strength를 측정하였다.



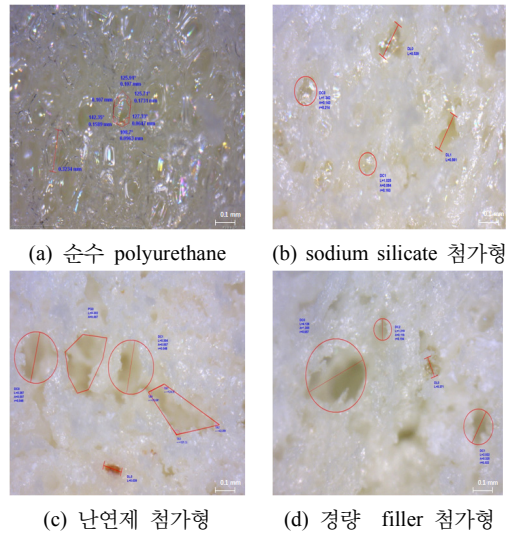
[그림 2] UL-94 HF 형태 의 시험방법
[Fig. 2] Test method of UL-94 HF type

3. 결과 및 고찰

3.1 Morphology

본 연구의 성형체의 구조적 특성을 파악하기 위해 microscope를 통하여 순수 Polyurethane 성형체와 난연제 첨가형, Sodium silicate 첨가형 및 경량 Inorganic filler 충전형 성형체의 morphology를 확인하였을 때, Fig. 3과 같이 Polyurethane과 각각의 filler들의 분산 및 porosity의 크기 및 형상을 확인하였을 때, Al(OH)₃, Mg(OH)₂와 Cloisite 15A, Cloisite Na+가 첨가된 경우 Polyurethane과 filler의 결합은 확인 되었으나 균일한 porosity는 나타나지 않았으며, 경량 filler의 경우 Vermiculite, Perlite의 분산은 일정하였으나 porosity의 크기는 균일하지 못하였다. Sodium silicate 첨가 성형체의 경우 filler의 미첨가시 일정한 porosity를 확인 되었으나, Filler의 첨가 후 불균

일한 porosity가 확인 되었다.



[그림 3] 제조 복합체의 현미경 사진
[Fig. 3] Microscope photo of Manufacture Composite

3.2 UL-94 HF

Table 6.은 UL-94 HF type으로 각각의 성형체를 flammability test를 한 결과로 순수 Polyurethane과 Vermiculite, Perlite 첨가 성형체는 난연성을 확인 할 수 없었다. 무기계 난연제 첨가 성형체의 경우 Al(OH)₃, Mg(OH)₂의 첨가량이 높을수록 난연성이 우수하였다. Cloisite Na+ 및 Cloisite 15A의 경우 난연성은 확인 되었으나 첨가량에 따른 등급향상은 나타나지 않았다. Sodium silicate 첨가 성형체는 모든 sample에서 MF-1의 난연 등급이 나타남으로서 우수한 난연성을 나타내었다.

3.3 Tensile strength

본 연구에서 제작된 성형체를 ASTM D3574 규격 의거하여 Table 7.과 같은 tensile strength의 결과를 측정 할 수 있었다. 그 결과, 모든 sample에서 filler의 첨가량에 따라 tensile strength가 감소하는 현상을 볼 수 있었다. 그 이유로는 polyol의 filler에 흡착됨으로서 Polyurethane의 발포반응의 저하의 요인으로 porosity의 형성 및 강도를 감소시킨 것으로 사료된다. Sodium silicate만 첨가된 sample의 경우 첨가량에 따라 증가되었으나 Perlite를 같이 첨가한 sample의 경우 현저히 감소되는 현상을 보였다. 이러한 현상은 강도 보안을 위한 Sodium silicate를 첨가한 경우 건조시간 동안 Sodium silicate가 유리화되어 강도 향상이 이루어진 것으로 사료된다. Fig. 4에 그 결과

를 도식화한 것이다.

[표 6] UL-94 HF 시험 결과
[Table 6] Results of UL-94 HF test

| Sample No. | UL-94 HF Test Level |
|------------|---------------------|
| #1 | Fail |
| #2 | HF-2 |
| #3 | HF-1 |
| #4 | HF-1 |
| #5 | HF-2 |
| #6 | HF-1 |
| #7 | HF-1 |
| #8 | HF-1 |
| #9 | HF-1 |
| #10 | Fail |
| #11 | Fail |
| #12 | Fail |
| #13 | Fail |
| #14 | HF-1 |
| #15 | HF-1 |
| #16 | HF-1 |
| #17 | HF-1 |
| #18 | HF-1 |
| #19 | HF-1 |

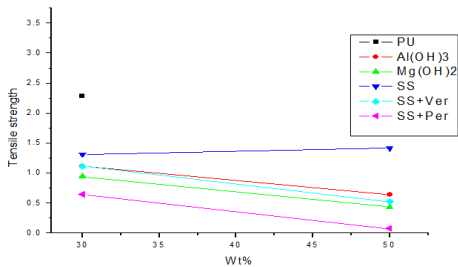
[표 7] 인장강도 시험 결과
[Table 7] Results of Tensile Strength

| Sample No. | Tensile Strength |
|------------|------------------|
| #1 | 2.28 |
| #2 | 1.11 |
| #3 | 0.64 |
| #4 | 0.94 |
| #5 | 0.43 |
| #6 | 0.46 |
| #7 | 0.03 |
| #8 | 0.66 |
| #9 | 0.76 |
| #10 | 1.93 |
| #11 | 1.62 |
| #12 | 1.85 |
| #13 | 1.36 |
| #14 | 1.31 |
| #15 | 1.41 |
| #16 | 1.11 |
| #17 | 0.52 |
| #18 | 0.64 |
| #19 | 0.07 |

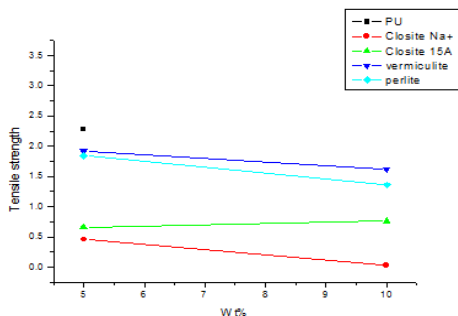
4. 결론

본 연구에서는 polyurethane을 이용하여 일반적인 난연제로 사용되는 Al(OH)₃, Mg(OH)₂과 천연 Montmorillonite를 변성한 Cloisite 15A와 변성되지 않은 Cloisite Na+, 그리고 난연성 및 강도 향상 여부를 확인하기 위해 Perlite, Vermiculite와 Sodium silicate를 첨가한 성형체를 제조한 후 microscope, UL-94 HF, tensile strength를 측정하여 morphology, flammability, mechanical property를 분석하여 다음과 같은 결론을 도출하였다.

- 1) Morphology 확인 결과 각각의 filler에 polyol이 흡착되어 소량의 polyol이 발포반응에 사용되었기 때문에 정상적 발포반응이 이루어지지 않음으로 사료된다.
- 2) Flammability의 경우 Cloisite 첨가 성형체와 Sodium silicate 첨가 성형체의 경우 HF-1의 우수한 난연 등급을 측정되어 난연제로의 이용 가능성을 확인할 수 있다.
- 3) Mechanical test를 통해 Sodium silicate를 첨가한 경우 강도의 향상이 확인되어 보강제로서의 이용 가능성이 확인되었다.



(a) Al(OH)₃, Mg(OH)₂ 및 Sodium silicate 첨가형



(b) Cloisite 및 경량 filler 첨가형

[그림 4] 인장강도 결과 그래프
[Fig. 4] Graph of Tensile Strength

References

- [1] P. Thomas, "Polyurethane technology & applications", Huntsman international, 2002.
- [2.] J. H. Saunders and K. C. Frisch, "Polyurethanes : Chemistry and Technology", Part I, Chemistry, 4th Ed, Wiley-Interscience, New York, 1979.
- [3] M. Modesti, "Synergism between flame retardant and modified layered silicate on thermal stability and fire behaviour of polyurethane nanocomposite foams", Polymer Degradation and Stability, 93(12), 2008, pp.2166~2171
- [4] D. Klemper and K.C Frisch, "Handbook of polymeric Foams and Foam" New York, p.253 (1991)
- [5] Louis O. Raether, "Flame retardant Markets, products, regulations, a historical perspective", Flame retardant 101 : Basic dynamics, Fire Retardant Chemical Association, pp, 4~9, 1996.
- [6] M. Lewis, S. M. Altas and E. M. Pearce, "Flame-Retardant Polymer Materials", Plenum Press, New York(1975)
- [7] K. Troev, A. Tsekova, R. Tsevi, "Chemical degradation of polyurethanes: Degradation of flexible polyester polyurethane foam by phosphonic acid dialkyl esters", Journal of Applied Polymer Science, Vol. 78, pp. 2565-2573, 2000.
- [8] David Purser, "Toxicity of tire retadamtms in relation to life safety and environmental hazards", Fire retardant materials, pp. 69-74, CRC Press, 2001.
- [9] Suprakas Sinharay et al, "Polymer/layered silicate nanocomposites : A review from preparation to processing", Progress in polymer science, 2003.

강 동 락(Dong-rak, Kang)

[정회원]



- 2009년 2월 : 호서대학교 안전공학
학과 석사
- 2012년 2월 : 호서대학교 안전공학
학과 박사

<관심분야>

안전공학, 기계재료