

풍력발전기 상태 모니터링을 위한 ZigBee 무선 센서노드 및 네트워크

김현호¹, 안성범¹, 최상진¹, 반재경^{1,2*}
¹전북대학교 전기공학과, ²전북대학교 스마트그리드연구센터

ZigBee Wireless Sensor Nodes and Network For Wind Turbine Condition Monitoring

Hyeon-Ho Kim¹, Sung-Bum Ahn¹, Sang-Jin Choi¹ and Jae-Kyung Pan^{1,2*}

¹Department of Electrical Engineering, Chonbuk National University

²Smart Grid Research Center, Chonbuk National University

요 약 풍력발전기가 경제적, 환경적 요인에 따라 대형화, 해상화 되고 있어 접근이 어렵고, 부품 및 유지보수 비용이 증가하고 있다. 풍력발전기 상태 모니터링을 통하여 고장 요소를 최소화 하고, 고장 시 2차 사고를 예방하여 운영 유지 및 보수비용을 낮추고 신뢰성을 증가시켜야 한다. 본 논문에서는 IEC 61400-25-2에서 표준으로 추진하는 풍력발전기 모니터링에 적합한 센서 중 실제 풍력발전기 상태 모니터링에 필요한 온도, 습도, 전압, 전류, 풍향, 풍속 센서를 ZigBee 무선 통신 소자와 결합하여 무선 센서노드를 구성하고 이를 이용한 간단한 네트워크를 통하여 센서 신호를 전송한다. 각 무선 센서노드에서 전송되는 신호는 라우터를 통하여 중앙 모니터링 터미널에 전송한다. 또한 LabVIEW로 신호를 수집 및 처리하고, TCP/IP 통신 변환을 통해 인터넷 환경이면 언제 어디서든지 사용자 및 관리자가 모니터링 할 수 있도록 한다.

Abstract Because wind turbines are larger and more off-shore construction due to economic and environmental factors, it is more difficult to access the wind turbine as well as the necessary parts and the maintenance costs are increasing. So, we need to minimize fault elements and to prevent a secondary accident at failure through monitoring to reduce maintenance costs and to increase reliability of operation. In this paper we have implemented ZigBee based wireless sensor nodes and network for wind turbine condition monitoring using temperature, humidity, voltage, current, wind direction, and wind speed sensors. ZigBee wireless sensor nodes signals are transmitted to a central monitoring system via routers. Also, the sensor signals are collected and processed using LabVIEW program to monitor the wind turbine conveniently. The administrators and users can monitor the condition of wind turbine at remote site in real time over TCP/IP.

Key Words : Wind Turbine, Condition Monitoring, ZigBee, Wireless Sensor Node, LabVIEW

1. 서론

화석 연료 고갈로 인한 에너지 부족, 지구 온난화로 인한 환경파괴 등의 문제로 인해 대체 에너지 개발에 전 세

계적인 관심이 고조되고 있다. 특히 교토의정서 협약에 의해 CO₂ 감축 의무량이 증가함에 따라 신재생 에너지 중에서 경제성 측면의 경쟁력을 갖춘 풍력 발전 시스템의 조성단지가 급속히 증가하고 있다[1]. 하지만 면적, 소

이 논문은 2011년도 정부(교육과학기술부)의 재원으로 한국연구재단의 지원 (No. 2011-0000896)과 중소기업청에서 지원하는 2011년도 산학연공동기술개발사업 (No.000468320111)의 연구수행으로 인한 결과물임을 밝힙니다.

*Corresponding Author : Jae-Kyung Pan

Tel: +82-10-8629-2397 email: pan@jbnu.ac.kr

접수일 12년 08월 23일

수정일 12년 09월 04일

게재확정일 12년 09월 06일

음, 풍황 등으로 인해 해상화 되고, 발전단가를 낮추기 위해 대형화 되고 있다. 이에 따라 접근이 어렵고, 부품 교체 및 유지 보수 비용이 전체 설치, 운용 비용의 30%이상으로 증가하고 있다. 이러한 추세에 따라 풍력발전기의 효과적인 운영과 체계적인 관리를 위한 풍력발전기 상태 모니터링 시스템은 반드시 필요하며 사용자 및 관리자가 접근하기 쉬운 형태를 갖추어야 한다.

2000년 대에 접어들어서 풍력발전기 상태 모니터링에 관한 다양한 연구가 이루어지고 있다. 지금까지 진행된 풍력발전기 상태 모니터링과 고장 발견 시스템의 기술, 방법, 알고리즘에 관한 연구 내용을 참고문헌 [2]에 소개하고 있다.

본 연구에서 다루는 풍력발전기 상태 모니터링 시스템에 통신 및 센서 소자를 이용하는 연구는 ZigBee 무선 통신을 이용한 무선 센서노드 구성으로 풍황 변화 및 출력을 실시간으로 모니터링 하기 위한 연구[3], 풍력발전단지 모니터링을 위한 무선 센서네트워크 구성을 통한 센서노드의 전력 소모 및 에러율을 줄일 수 있는 프로토콜 설계에 관한 연구[4], 소형 풍력발전기에 ZigBee 무선 센서노드 인터페이스, Visual Basic 언어를 이용한 디스플레이 설계에 관한 연구[5] 등이 발표되었다.

본 논문에서는 IEC 61400-25-2에서 제시하는 풍력발전기 모니터링에 적합한 센서 중에서 풍력발전기 모니터링을 위한 ZigBee 무선 센서노드 구성에 적합한 센서를 부착 위치, 동작 범위, 분해능 등을 고려하여 센서를 선정하였다. 풍력발전기에 각 센서를 설치하고, Code Vision AVR 프로그램을 통해서 각 센서의 입력 값 및 출력 형태에 따라 A/D 변환, 값 환산, 증폭 등의 신호 컨디셔닝 과정을 코딩하여 ATmega128의 메모리에 ISP 기능을 이용하여 삽입한다. 출력 신호는 ZigBee 소자로 gateway까지 보내고 다시 Base Station PC까지 무선 전송한다. 전송된 신호는 LabVIEW를 이용하여 신호수집 및 처리과정을 거친 뒤, 모니터링이 가능하도록 프로그래밍 한다. TCP/IP를 통해 저장된 데이터들을 관리자 및 사용자가 실시간으로 감시할 수 있도록 한다. 즉, 센서, ATmega128, ZigBee, LabVIEW, Ethernet을 이용하여 풍력발전기 상태 모니터링을 위한 ZigBee 무선 센서노드 및 네트워크를 구현한다.

본 논문의 구성은 2절에서 풍력발전기 상태 모니터링 시스템 구성 개요, 3절에서는 ZigBee를 이용한 무선 센서노드 및 네트워크 구성에 관한 내용을 다루며 마지막으 로 4절에서 결론을 맺는다.

2. 풍력발전기 상태 모니터링 시스템 개요

풍력발전기의 상태 모니터링을 위해서는 풍력발전기의 주요 부품마다 설치 환경, 동작 및 입·출력 형태가 다르기 때문에 어느 위치에 어떤 센서를 설치하느냐는 매우 중요한 결정 요소이다.

풍력발전단지 상태 모니터링 및 제어를 위한 통신 표준 IEC 61400-25-2 (Communications for monitoring and control of wind power plants)에서 제시한 풍력발전기에 필요한 센서를 풍력발전기 위치에 따라 표 1에 나타내었다. 주요 부품인 발전기, 기어, 샤프트 등에 각각 온도, 습도, 압력, 진동, 전압, 전류 센서 설치를 제시하고 있다.

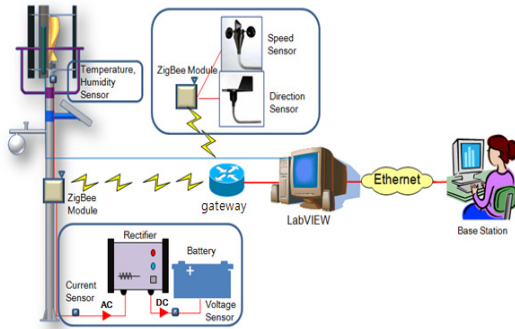
[표 1] IEC 61400-25-2를 참조한 풍력발전기 상태 모니터링에 필요한 센서

[Table 1] Sensors for wind turbine condition monitoring referring IEC 61400-25-2

종류	위치	Description	Table Number
온도 센서	WROT	In the rotor hub	IEC 61400-25-2 table.8
	WTRM	Measured temperature of shaft bearing	IEC 61400-25-2 table.9
		Measured temperature of shaft bearing2	
		Measured temperature of Gearbox oil	
		Measured temperature of shaft brake (surface)	
	WGEN	Temperature measurements for generator stator	IEC 61400-25-2 table.10
		Temperature measurements for generator rotor	
		Temperature measurements for inlet air/water temperature at generator	
	WCNV	Temperature inside the converter	IEC 61400-25-2 table.11
		Converter - Generator side temperature Converter - Grid side temperature	
	WTRF	Transformer temperature on turbine side	IEC 61400-25-2 table.12
		Transformer temperature on grid side	
	WNAC	Temperature outside nacelle	IEC 61400-25-2 table.13
		Temperature inside nacelle	
	WYAW	Yawing motor/gear temperature	IEC 61400-25-2 table.14
	WMET	Meteorological altitude 1 - Temperature	IEC 61400-25-2 table.16
습도 센서	WNAC	Humidity inside nacelle	IEC 61400-25-2 table.13
	WTOW	Humidity inside tower	IEC 61400-25-2 table.15
	WMET	Meteorological altitude 1 - Humidity	IEC 61400-25-2 table.16
압력 센서	WROT	Pressure of hydraulic pitch system for blade 1(reference) Pressure of hydraulic pitch system for blade 2 Pressure of hydraulic pitch system for blade 3	IEC 62400-25-2 table.8
	WTRM	Gear oil pressure Hydraulic pressure for shaft brake	IEC 62400-25-2 table.9
	WYAW	Yaw brake pressure	IEC 62400-25-2 table.14
	WMET	Meteorological altitude 1 - Pressure	IEC 61400-25-2 table.16
	WTRM	Measured gearbox vibration of gearbox 1 Measured gearbox vibration of gearbox 2	IEC 62400-25-2 table.9
전압 센서	WGEN	Generator stator 3 phase phase-to-phase voltage Generator stator 3 phase phase-to-ground voltage Generator rotor 3 phase phase-to-phase voltage Generator rotor 3 phase-to-ground voltage	IEC 62400-25-2 table.10
		Generator side 3 phase phase-to-phase voltage	
		Generator side 3 phase-to-ground voltage	
	WCNV	Grid side 3 phase phase-to-phase voltage Grid side 3 phase-to-ground voltage	IEC 62400-25-2 table.11
		Transformer turbine side 3 phase phase-to-phase voltage	
		Transformer turbine side 3 phase-to-ground voltage Transformer grid side 3 phase phase-to-phase voltage Transformer grid side 3 phase-to-ground voltage	
	WTRF	Transformer turbine side 3 phase phase-to-phase voltage Transformer turbine side 3 phase-to-ground voltage Transformer grid side 3 phase phase-to-phase voltage Transformer grid side 3 phase-to-ground voltage	IEC 62400-25-2 table.12
전류 센서	WGEN	Generator stator 3 phase current Generator rotor 3 phase current	IEC 62400-25-2 table.10
		Generator side 3 phase current	
	WCNV	Grid side 3 phase current	IEC 62400-25-2 table.11
		Transformer turbine side 3 phase current	
	WTRF	Transformer grid side 3 phase current	IEC 62400-25-2 table.12

본 논문에서는 실제 풍력발전기에 상태 모니터링 시스템을 설치하는 것이 여건상 어렵기 때문에 그림 1과 같은 소형 풍력발전기에 IEC 61400-25-2에서 제시하는 온도, 습도, 전압, 전류 센서와 추가적으로 풍향, 풍속 센서를 설치하였다. 본 실험에서 사용한 센서의 모델, 부착 위치, 동작 범위, 분해능 등을 표 2에 나타내었다.

각 풍력발전기마다 온도, 습도, 전압, 전류 센서를 설치하는 상황을 설정하였으며 이들 센서와 무선통신 소자



[그림 1] ZigBee 무선 센서노드를 이용한 풍력발전기 상태 모니터링 시스템 개략도

[Fig. 1] Schematic diagram of wind turbine condition monitoring system using ZigBee wireless sensor nodes

[표 2] 본 논문에서 ZigBee 무선 센서노드 구성에 사용한 센서 특성

[Table 2] Characteristics of sensors for ZigBee wireless sensor nodes implementation

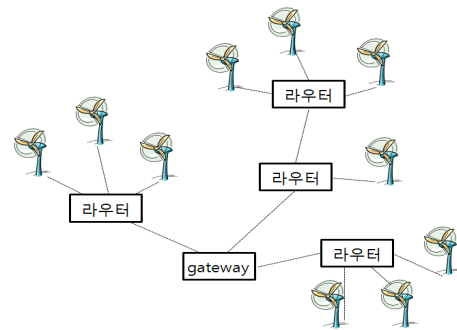
모델명	부착 위치	특 성	
온·습도센서	STH75	낮셀	측정 범위: -40~123.8℃, 0~100%RH 정밀도: 0.4, 3%RH 분해능: 0.01℃, 0.1%RH 출력: Digital Signal(A/D 컨버터 내장) 필요 전압: 2.4~5.5VDC
전압센서	CVC-25	발전기	측정 범위: 1~700V, 분해능: 1V 정격입력전류: 10A(최대 14A) 전압 입출력비: 2.5:1 필요 전압: 12VDC
전류센서	WCS170 2	발전기	측정 범위: ±5A, 분해능: 0.05A 출력 전압: 1V/A 필요 전압: 15VDC
풍속센서	NRG #40	외부	측정 범위: 1~96m/s 정밀도: 0.1m/s(5~25m/s) 출력 주파수: 0~125Hz 필요 전압: 15VDC
풍향센서	NRG #200P	외부	측정범위: 0~360° 정밀도: 1% 출력 전압: 0V to excitation voltage 필요 전압: 15VDC

인 ZigBee를 결합하여 여러 개의 센서를 통합하는 무선 센서노드를 구성한다. 또한 여러 풍력발전기로 이루어지는 풍력발전 단지에 하나의 풍향, 풍속 센서와 ZigBee를 결합한 무선 센서노드를 구성한다.

센서에서 발생하는 신호는 Code Vision AVR로 코딩하여 ATmega128에 작성된 절차에 따라 A/D 변환, 값 환산, 증폭 등의 신호컨디셔닝 과정을 거친다.

각 무선 센서노드에서 전송되는 신호는 그림 2와 같이 각 노드와 가까이 위치한 라우터로 신호가 전송된다. 라우터로 전송된 신호는 소규모 풍력발전단지일 경우, 직접 gateway 역할을 하는 ZigBee coordinator로 전송될 수 있다. 하지만, 풍력발전단지의 규모가 크고 Base Station 까지의 거리가 멀 경우, 다른 라우터들과 통신하여 동적으로 변화하는 ad-hoc 네트워크를 연동할 수 있다. gateway로 전송된 신호는 중앙 모니터링 터미널에 모이거나 기존의 통신망에 연결하는 것으로 하였다. 여기에는 LabVIEW를 이용한 신호 수집 및 처리하는 과정을 포함한다.

데이터는 TCP/IP 변환을 통해 Ethernet과 연결하여 사용자 및 관리자가 인터넷이 되는 환경이라면 Visual Studio 프로그램을 설치하여 모니터링 할 수 있다.



[그림 2] ZigBee 무선 센서네트워크를 이용한 풍력발전단지 상태 모니터링 시스템 개략도

[Fig. 2] Schematic diagram of wind farm condition monitoring system using ZigBee wireless sensor network

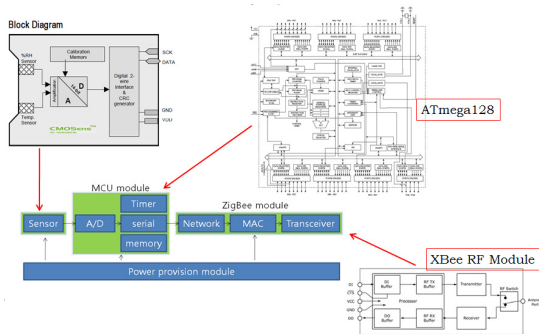
3. 무선 센서노드 및 네트워크 구성

3.1 ZigBee 무선 센서노드

근거리 무선통신 소자인 ZigBee는 저가격, 저비용 등의 장점으로 인하여 무선 센서 네트워크(wireless sensor network)를 구성하는데 각광을 받고 있으며, IEEE 802.15.4 표준 중 하나로 유비쿼터스 컴퓨팅을 위한 핵심

기술이다. 본 연구에서는 표 2에 보인 센서들에 ZigBee를 결합하여 그림 3에 보인 무선 센서노드를 구성한다. 실험에 사용한 MaxStream사의 XBee-PRO RF 모듈의 사양을 표 3에 나타내었다.

그림 3의 XBee-PRO RF 모듈을 이용한 무선 센서노드는 센서, MCU (micro-controller unit) 모듈, ZigBee 송수신기로 구성된다. 표 2에 보인 센서 모듈의 출력이 아날로그일 경우에는 A/D 변환을 하고 변환된 디지털 신호는 ZigBee로 전송하고 처리하기 위해 MCU모듈에서 코딩 작업을 거친다. 코딩 작업은 계산식을 넣거나 타이머, 카운터, 컨버터, 직렬통신의 기능을 이용한다. Code Vision AVR로 코딩 후 hex로 변환하여 ISP 기능을 이용해 삽입한다. 이후 ZigBee의 채널, 보드 속도(baud rate)를 설정하고 데이터를 전송한다. ZigBee를 통해 전송된 데이터는 RS232 통신을 통해 컴퓨터로 전송된다. 전송되는 데이터가 크지 않기 때문에 구현이 비교적 쉽고 간편한 직렬 통신 방법이 적합하다.



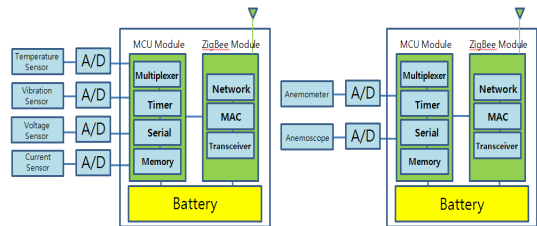
[그림 3] XBee-PRO RF 모듈을 이용한 무선 센서 노드 구성도
 [Fig. 3] Block diagram of wireless sensor node using XBee-PRO RF module

[표 3] MaxStream사의 XBee-PRO RF 모듈 사양
 [Table 3] Specifications of the XBee-PRO RF module from MaxStream

Indoor/Urban Range	100m
Transmit Power Output	60mW (18dBm)
RF Data Rate	250kbps
Receiver Sensitivity	-100dBm(1% packet error rate)
Supply Voltage	2.8~3.4V
Operation Frequency	2.4GHz
Dimensions	2.4×3.3cm
operation Temperature	-40 ~ 85℃
Number of Channels	12 Direct Sequence Channels

3.2 ZigBee 무선 센서노드의 다중화

MCU 모듈 및 ZigBee 소자를 이용하여 무선 센서노드를 다중화하기 위한 구성도를 그림 4에 나타내었다. 센서마다 ZigBee 소자를 이용할 경우 설치 및 유지비용 면에서 비효율적이므로 구성하고자 하는 두 개 이상의 센서를 하나의 무선 센서노드로 다중화 하여 여러 센서에서 오는 데이터를 한 개의 노드로 전송토록 한다. 타이머를 통해 데이터의 식별이 가능하도록 시분할 다중화로 신호를 전송한다.



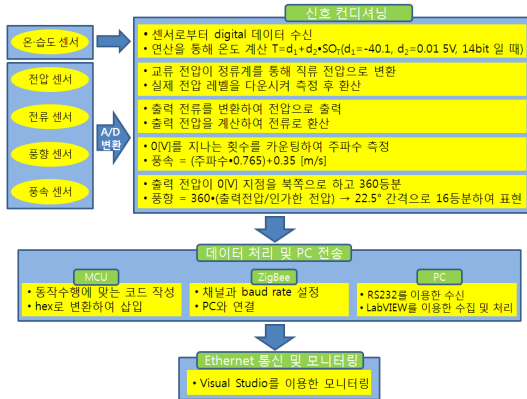
[그림 4] ZigBee 무선 센서노드의 다중화 구성도
 [Fig. 4] Block diagram of multiplexed ZigBee wireless sensor nodes

본 논문에서는 그림 4와 같이 온도, 습도, 전압, 전류 센서를 하나의 무선 센서노드로 풍향, 풍속 센서를 다른 하나의 무선 센서노드로 구성한다. 온도, 습도, 전압, 전류 센서는 풍력발전기마다 설치되어야 하지만 풍향, 풍속 센서는 풍력 발전단지의 적당한 지점에 띄엄띄엄 설치하는 것이 효율적이기 때문이다. 온도, 습도, 전압, 전류 센서의 경우 낫셀과 타워에 설치 후 MCU 모듈 및 ZigBee 모듈까지 유선으로 연결한다. ZigBee 모듈을 낫셀 주위에 부착 시 풍력발전기 작동으로 인해 발생하는 자기장으로 통신에 장애를 발생시킬 수 있으므로 타워에 모듈을 설치하는 것이 바람직하다.

각 센서에서 나오는 신호들의 특성에 따라 신호 수집 및 처리과정을 거쳐서 ZigBee 소자로 전송하기 위한 과정을 그림 5에 나타내었다. 그림 5에서 온도 및 습도 센서는 A/D 변환기가 부착된 형태로서 직접 신호 컨디셔닝 과정을 거치고, 다른 센서들은 A/D 변환기를 거친 후 신호 컨디셔닝 과정을 거친다. 신호 컨디셔닝은 각 센서의 특성에 따라 값을 환산하거나 증폭, 필터링 등의 기능을 수행한다.

신호 컨디셔닝 과정을 거친 후 동작 수행에 맞는 코드를 작성하고, ISP 통신 방법을 이용하여 MCU인 ATmega128에 hex로 변환하여 삽입한다. ZigBee는 서로 간의 통신을 위해 채널과 보드 속도를 설정하고 PC와 연결한다. RS232 통신을 통해 PC로 연결된 신호는

LabVIEW 프로그래밍을 이용하여 신호를 수집하고 처리한다. 또한 이와 같이 처리한 신호는 Ethernet에 연결하여 Visual Studio를 이용하여 모니터링 할 수 있다.



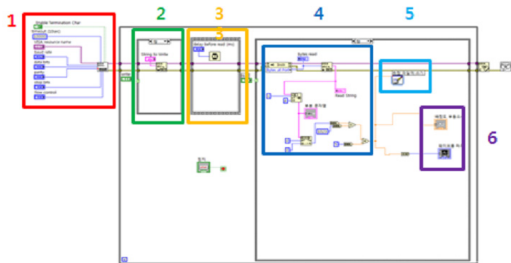
[그림 5] 사용한 센서 신호 컨디셔닝 및 무선 센서노드 신호 전송 과정도

[Fig. 5] Process chart for signal conditioning and transmission of wireless sensor nodes

3.3 LabVIEW를 이용한 신호 수집 및 모니터링

ZigBee 무선 센서노드를 통하여 전송된 신호는 보편적으로 사용하고 구성이 간단한 RS232 통신을 이용하여 컴퓨터로 전송한다. RS232 통신의 경우 데이터가 전송되기 위해서는 양쪽이 반드시 동일한 보드 속도를 거쳐야 하기 때문에 통신 속도를 일치 시켜주고, 보드 속도, 통신 채널 등도 설정해 주어야 한다.

전송된 데이터는 LabVIEW를 이용하여 그림 6과 같이 프로그램하여 신호 수집 및 모니터링을 한다. 그림 6의 1은 통신을 위한 채널, 보드 속도 등을 설정하며 숫자형 입력을 통해 값을 지정할 수 있다. 그림 6의 2는 hex 코드를 변환하는 과정이다. 일반적으로 C언어와 거의 동일

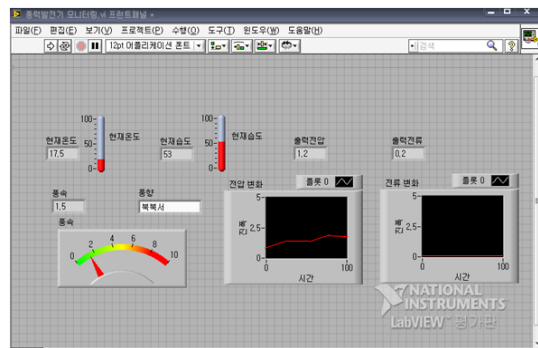


[그림 6] 센서 신호 수집 및 모니터링을 위한 LabVIEW 다이어그램

[Fig. 6] LabVIEW diagram for sensor signal collection and monitoring

한 형태의 G언어로 변환된다. 이 과정이 필요 없는 경우 변환 없이 통과하도록 case 구문을 이용하였다. 그림 6의 3은 RS232 통신과 데이터를 전송하기 위해 동일한 보드 속도로 클럭하기 위한 것으로, 통신 속도를 일치 시켜 주는 과정이다. 그림 6의 4는 전송 받은 데이터를 프런트 패널의 인디케이터에 숫자로 나타내주기 위한 과정이다. 각 센서에서 나온 데이터를 10진수로 변환하고, 타이머를 이용해 값을 업데이트 해주는 시간 간격을 조절할 수 있다. 각 센서의 계산 형태에 따라 계산식이나 표현 방법이 다르므로 case 구문으로 프로그래밍 하였다. 그림 6의 5는 앞에서 얻은 숫자 데이터들을 엑셀 파일로 저장한다. 배열 방법을 선정할 수 있으며, 이 데이터들을 MatLab과 같은 프로그램을 이용해 더 복잡한 수학 과정을 수행하여 분석할 수도 있다. 그림 6의 6은 인디케이터의 숫자 값을 그래프로 나타내는 과정으로 그래프의 변수, 스케일 등을 변경할 수 있다. 또한 그래프 뿐만 아니라 포인터, 노브, 다이얼 등의 형태로도 나타낼 수도 있다.

LabVIEW를 이용하면 Java, Visual Basic, MFC를 이용하는 것에 비하여 프로그램 작성이 훨씬 간편하면서도 수학적으로 어려운 연산 수행이 가능하며 시각적으로도 더 많은 기능을 사용할 수 있으며 제어 기능도 추가할 수 있다[6]. 이를 통해 그림 7과 같이 데이터의 값들을 숫자 또는 그래프, 포인터 등의 다양한 형태로 확인할 수 있다.



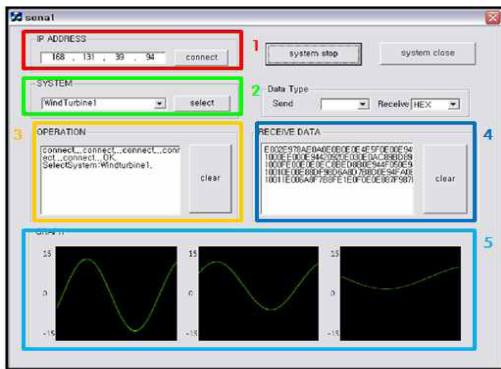
[그림 7] 센서 신호 모니터링을 위한 LabVIEW 다이어그램 [Fig. 7] LabVIEW diagram for monitoring of sensor signal

3.4 TCP/IP를 이용한 Ethernet 통신

인터넷이 되는 곳이라면 Visual Studio로 작성한 프로그램을 이용해 언제든지 센서 신호를 모니터링 할 수 있다. Visual Studio로 프로그래밍 한 .exe 프로그램은 용량이 작을 뿐 아니라 window 환경에서 쉽게 설치 및 업데이트가 가능하다는 장점을 가진다. 인터넷을 통해 전송된 데이터를 사용자의 목적에 따라 코딩하여 모니터링 형태, 데이터의 선택 및 저장 방법 등을 변경할 수 있다. Visual

Studio를 이용한 모니터링 프로그램을 그림 8에 나타내었다.

그림 8의 1은 IP Address를 입력하는 창으로서 지정해 놓은 IP와 접속을 통해 통신을 시작한다. 그림 8의 2는 여러 개의 풍력 발전기를 모니터링 할 경우 풍력발전기를 지정하도록 리스트 형태의 창으로 설정하였다. 그림 8의 3은 현재의 통신 상태를 확인하는 창이며, 그림 8의 4는 전송되는 데이터를 보여 준다. 그림 8의 5는 모니터링 하고 있는 센서 신호 값들을 나타내주는 그래프이다. 이와 같이 실제 풍력발전단지와 멀리 떨어진 곳에서도 실시간으로 모니터링 및 제어가 가능하다.



[그림 8] Visual Studio를 이용한 센서신호 모니터링 프로그램

[Fig. 8] Sensor signal monitoring program using Visual Studio

4. 결론

본 논문에서는 ZigBee 무선 센서 네트워크 기술을 이용하여 풍력발전기 상태 모니터링 시스템을 구성하는 기술을 다루었다. IEC 61400-25-2에서 제시한 풍력발전기 상태 모니터링에 필요한 센서를 조사하였으며, 이들 중 온도, 습도, 전압, 전류, 풍향, 풍속 센서를 선정하여 ZigBee 소자를 이용하여 무선 센서노드를 구성하였다. 온도, 습도, 전압, 전류 센서를 하나의 모듈로 묶고 풍향, 풍속 센서를 다른 하나의 모듈로 묶어 다중화 하였다.

센서에서 나온 신호는 신호 컨디셔닝 및 ZigBee 무선 센서노드를 통하여 전송된 후 RS232 통신을 이용하여 컴퓨터로 전송한다. 전송된 신호는 Visual Studio로 작성한 프로그램으로 인터넷이 되는 곳이라면 쉽고 간편하게 모니터링이 가능하도록 한다.

LabVIEW, Visual Studio 프로그램은 기존의 일부 풍력발전기 모니터링 시스템에서 사용하는 비공개 프로그

램에 비해 호환성 및 접근성이 우수하다. 여기에서 다른 풍력발전기 상태 모니터링을 위한 ZigBee 무선 센서 네트워크 기술은 풍력발전기 크기 및 구성에 따라 융통성 있게 적용 가능하다.

References

- [1] <http://www.bwea.com/ukwed/index.asp>
- [2] Z. Hameed, Y. S. Hong, Y. M. Cho, S. H. Ahn, C. K. Song, "Condition monitoring and fault detection of wind turbines and related algorithms: review," Renewable and Sustainable Energy Reveiws 13, pp. 1-39, May 2009.
- [3] Liangping Shen, Hao Wang, Xianzhong Duan, and Xinhuk Li, "Application of Wireless Sensor networks in the Prediction of Wind Power Generation," IEEE International conference, pp. 1-4, Oct. 2008.
- [4] Xingzhen Bai, Xiangzhong Meng, Zhaowen Du, Maofa Gong, and Zhiguo Hu, "Design of Wireless Sensor Network in SCADA System for Wind Power Plant," Proceedings of the IEEE International conference on Automation and Logistics Qingdao, China, pp. 3023-3027, Sep. 2008.
- [5] Chun-Liang Hsu and Wei-Bin Wu, "The Practical Design of Constructing Data Transition Interface with ZigBee WSN and RS-485 Wired Interface - Example with Small-scaled Wind-power Electricity Generator System," Journal of Software, vol. 3, no. 8, pp. 49-56, Nov. 2008.
- [6] Young-Ghi Kim, Jae-Hee Byun, Tae-Sik Choi, Chol-Ho So, "A Study on Condition Monitoring for Wind Turbines," Journal of KIEE, pp. 1247-1248, 2010.7.

김 현 호(Hyeon-Ho Kim)

[준회원]



- 2002년 3월 ~ 2010년 2월 : 전북대학교 전기공학과 (공학사)
- 2010년 3월 ~ 현재 : 전북대학교 대학원 전기공학과 (석사과정)

<관심분야>

ZigBee 소자 및 진동센서를 이용한 풍력발전기 상태 모니터링 시스템

안 성 범(Sung-Bum Ahn)

[준회원]



- 2003년 3월 ~ 2010년 2월 : 전북대학교 전기공학과 (공학사)
- 2010년 3월 ~ 현재 : 전북대학교 대학원 전기공학과 (석사과정)
- 2012년 3월 ~ 현재 : KCC

<관심분야>

ZigBee 소자 응용

최 상 진(Sang-Jin Choi)

[준회원]



- 2004년 3월 ~ 2011년 2월 : 전북대학교 전기공학과 (공학사)
- 2011년 3월 ~ 현재 : 전북대학교 대학원 전기공학과 (석박사 연계과정)

<관심분야>

광섬유 센서 응용

반 재 경(Jae-Kyung Pan)

[정회원]



- 1976년 3월 ~ 1980년 2월 : 연세대학교 전자공학과 (공학사)
- 1980년 3월 ~ 1982년 2월 : 연세대학교 전자공학과 (공학석사)
- 1982년 3월 ~ 1987년 8월 : 연세대학교 전자공학과 (공학박사)
- 1987년 5월 ~ 현재 : 전북대학교 전기공학과 교수
- 2011년 1월 ~ 현재 : 전북대학교 스마트그리드연구센터 센터장

<관심분야>

광섬유 센서 응용, ZigBee 소자 및 진동센서를 이용한 풍력발전기 상태 모니터링 시스템