

설계 변경된 세척기의 유한요소해석

이종선*

¹대진대학교 컴퓨터응용기계설계공학과

FEM Analysis of Cleaning Machines by Design Change

Jong-Sun Lee^{1*}

¹Division of Computer Aided Mechanical Engineering, Daejin University

요약 본 논문의 목적은 설계 변경된 세척기의 유한요소해석에 있으며 세척 성능을 향상시킨 세척기 개발을 위하여 기존 세척기의 구조를 변경하여 설계하였다. 설계 시 프로그램은 CATIA V5를 사용하였으며 유한요소해석에 필요한 모델링 또한 CATIA V5를 사용하였다. 모델링된 세척기에 대하여 3차원 유한요소해석 프로그램인 ANSYS를 사용하여 해석을 수행하였으며 안정성을 검증하기 위하여 내부압력의 변화에 따른 유체의 흐름을 구하였다. 이러한 해석결과는 새로운 모델의 세척기를 개발하는데 활용되었다.

Abstract FEM analysis of cleaning machine was performed. A cleaning machine was designed and measured to develop a cleaning machine with highly improved performance and a real configuration. 3D modeling was conducted using the 3-D design program CATIA V5. In addition, FEM analysis was conducted on the modeled cleaning machine using the ANSYS finite element analysis program and the pressure changes in internal fluid flow were visualized. This result was applied to the new product development of cleaning machines.

Key Words : FEM Analysis, Design Change, Flow Speed, Cleaning Machine, Internal Pressure

1. 서론

요즘은 사회적인 분위기가 안전에 대한 의식변화를 요구하고 있으며 산업구조물에 대한 안전문제가 심각하게 제기되고 있으므로 산업현장에서 생산되는 제품에서 우선 고려해야 할 사항은 안전성, 내구성, 효율성, 낮은 에너지 소비량이다. 특히 제품의 경량화를 통하여 에너지 소비량을 낮추고 사용 시 산업재해를 방지할 수 있는 안전성이 중요한 항목으로 대두되고 있다. 이러한 추세는 산업현장 뿐만 아니라 일반 세차장, 건설현장, 가정에서 활발히 사용 중인 세척기(Cleaning machine)에도 적용되고 있다. 그동안 세척기는 선진외국제품을 수입하여 사용하였으며 국내의 세척기 제작사들은 영세하여 완성품을 수입하여 판매하거나 부품을 수입하여 조립하는 수

준이었다. 이러한 상황을 호전시키기 위하여 세척기에 대한 연구개발이 시작되었으며 새로운 모델의 세척기를 개발하려는 시도로 본 연구가 시행되었다.

본 논문은 성능을 향상시킨 세척기 개발을 위하여 기존 세척기의 구조를 변경하여 설계하였다. 설계 시 프로그램은 CATIA V5[1]를 사용하였으며 유한요소해석에 필요한 모델링을 위하여 CATIA V5를 사용하였다. 또한 모델링된 세척기에 대하여 3차원 유한요소해석 프로그램인 ANSYS[2-3]를 사용하여 해석을 수행하였으며 내부압력에 따른 유체의 흐름을 구하였다. 이러한 유한요소해석의 결과는 새로운 세척기의 제품개발에 활용되었으며 성능이 개선된 세척기를 제작하여 시장에서 판매하고 있다.

*Corresponding Author : Hong-Kyu Lee (Daejin University)

Tel: +82-10-3794-1978 email: jongsun@daejin.ac.kr

Received July 10, 2014

Revised August 6, 2014

Accepted October 10, 2014

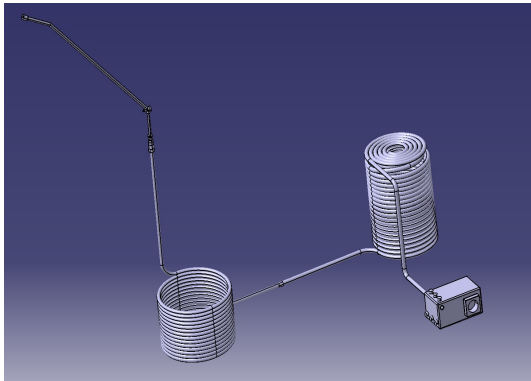
2. 본론

논문의 해석대상은 Fig. 1과 같은 기존의 세척기에 대하여 설계 변경된 세척기로서 Fig. 2와 같은 형상과 배치 구조를 가진다.

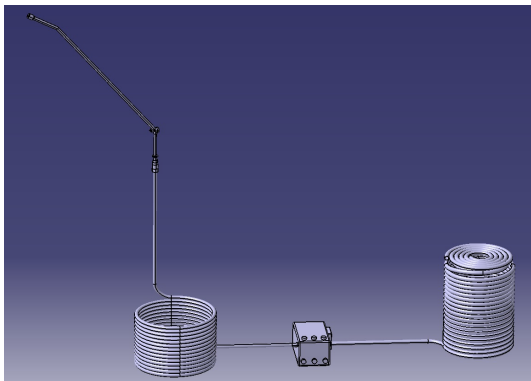
모델링은 세척기의 Gun, Hose, Motor pump, Boiler 부분에 대하여 수행하였으며 압력이 높아진 물의 흐름을 위한 내부모형을 모델링하였다. 원활한 해석을 위하여 형상을 간략화 시키고 불필요한 부분은 제거하였다.

Table 1은 세척기 내부와 외부의 Mesh 세부사항이다.

Fig. 3은 세척기 내부의 Mesh 형상을 나타내고 있으며 1,226,637개의 절점과 2,911,140개의 요소로 구성되어 있다.



[Fig. 1] Geometry of Old Cleaning Machine



[Fig. 2] Geometry of New Cleaning Machine

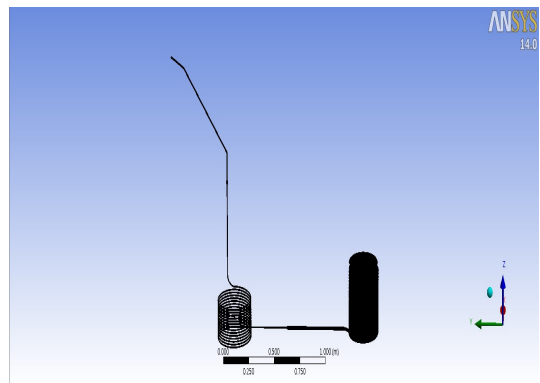
[Table 1] Mesh generation

Domain	Nodes	Elements
Default Domain	1,226,637	2,911,140

세척기 내부와 외부의 유체 흐름을 알아보기 위하여 기존의 유동해석 결과[4]를 참고하였으며 각각 130, 150, 160, 170, 180, 190, 200bar의 압력을 주어 유한요소해석 [5-7]을 실시하였다. Table 2는 해석조건이다.

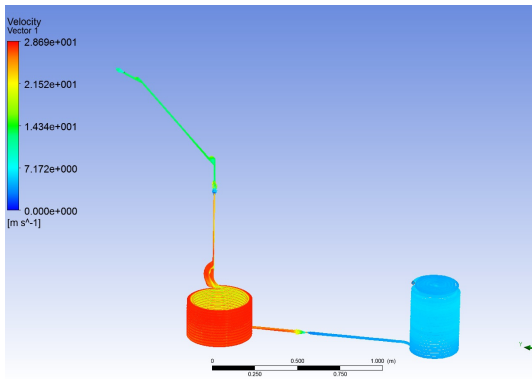
[Table 2] Physics conditions

Domain-Default Domain	
Type	Fluid
Location	B421, B422, B423, B424
Materials	
Water	
Fluid Definition	Material Library
Morphology	Continuous Fluid
Settings	
Buoyancy Model	Non Buoyant
Domain Motion	Stationary
Reference Pressure	130.0000e+00[bar] ~ 200.0000e+00[bar]
Heat Transfer Model	Isothermal
Fluid Temperature	9.0000e+01[C]
Turbulence Model	k-epsilon
Turbulent wall functions	scalable
Mass Flow rate	0.1 [kg/s]

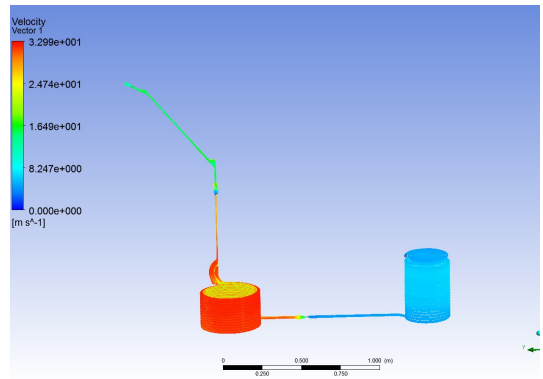


[Fig. 3] Mesh generation

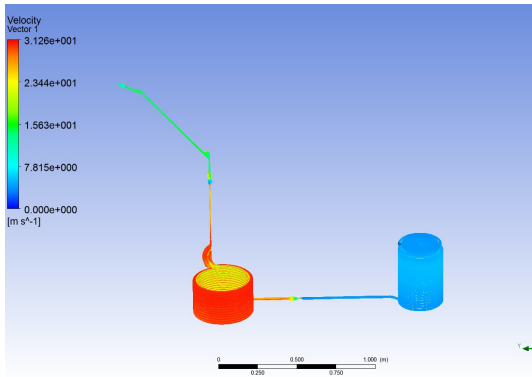
Fig. 4 ~ Fig. 10은 해석결과를 나타낸다.



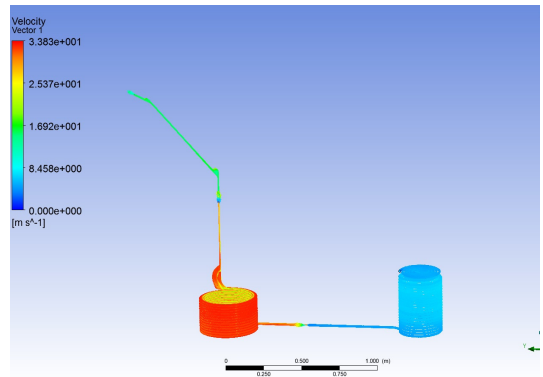
[Fig. 4] Flow Speed(130bar)



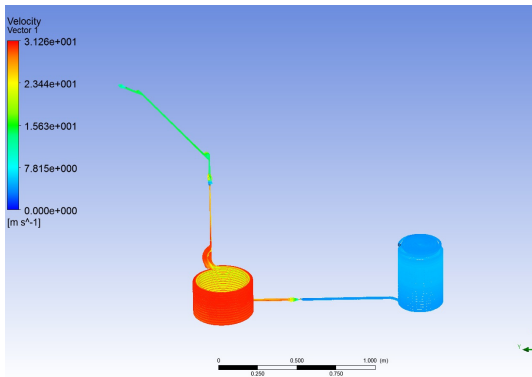
[Fig. 7] Flow Speed(170bar)



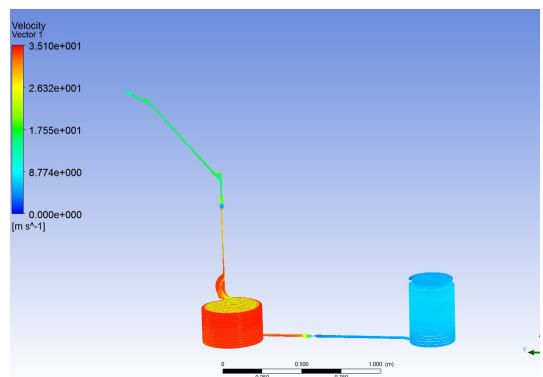
[Fig. 5] Flow Speed(150bar)



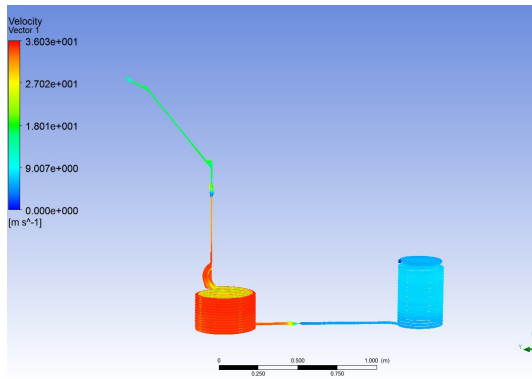
[Fig. 8] Flow Speed(180bar)



[Fig. 6] Flow Speed(160bar)



[Fig. 9] Flow Speed(190bar)



[Fig. 10] Flow Speed(200bar)

Table 3는 세척기의 압력에 대한 내부 유속 값이다. 세척기의 형태로 인하여 압력이 높아지면 유속이 상승하는 것으로 나타났다.

[Table 3] Internal flow speed

Pressure(bar)	Flow Speed(m/s)
130	28.69
150	31.26
160	32.13
170	32.99
180	33.83
190	35.10
200	36.03

Table 3과 같은 유한요소해석의 결과를 활용하여 성능이 향상된 새로운 세척기를 제작하였다. 새로운 모델의 세척기는 Fig. 11과 같다.



[Fig. 11] New Model of Cleaning Machine

3. 결론

본 연구에서는 세척기의 성능을 향상시킨 제품개발을 위하여 기존의 세척기 구조를 변경하여 설계하였다. 설계와 모델링은 CATIA를 활용하였으며 ANSYS를 활용하여 유한요소해석을 실시하여 다음과 같은 결론을 얻었다.

- 1) 해석결과 내부유체의 흐름이 유연하게 진행됨을 알 수 있었고 이에 따라 내부유체흐름에 방해, 막힘 현상이 발생하지 않아 새로 제작된 세척기의 기능에는 문제가 없음을 알 수 있었다.
- 2) 130-200bar의 압력을 증가시켰을 때 일정한 패턴으로 압력이 증가할 때 속도가 증가하는 것을 알 수 있었다.
- 3) 유한요소해석의 결과를 활용하여 성능이 향상된 새로운 세척기를 제작하였다.
- 4) 이러한 결과는 세척기 제작사의 매출향상과 수입대체효과가 있을 것으로 예상된다.

References

- [1] Heechang Che, "Introduction to CATIA V5", Pearson Education Korea Ltd., 2002.
- [2] ANSYS User's Manual Ver.12.1, ANSYS Inc., 2010.
- [3] Chulwoo Park, Hong chulhyun, "User Guide of ANSYS Workbench", Intervention, 2008.
- [4] Jongsun Lee, "CFD Analysis of High Pressure Cleaning Machine", Journal of the Korea Academia-Industrial cooperation Society, Vol.14, No.11, pp.5330-5333, 2013. DOI: <http://dx.doi.org/10.5762/KAIS.2013.14.11.5330>
- [5] Jongsun Lee, "Computational Fluid Dynamic Analysis of Cooler Jacket", Journal of the Korea Academia-Industrial cooperation Society, Vol.7, No.1, pp.1-6, 2006.
- [6] Jongsun Lee, "Design and Structure Improvement of Ultra Low Volume Sprinkler", Journal of the Korea Academia-Industrial cooperation Society, Vol.11, No.1, pp.43-48, 2010. DOI: <http://dx.doi.org/10.5762/KAIS.2010.11.1.043>
- [7] Jongsun Lee, "Computational Fluid Dynamics Hydraulic Valve Meter", Journal of the Korea Academia-Industrial cooperation Society, Vol.13, No.5, pp.1963-1968, 2012. DOI: <http://dx.doi.org/10.5762/KAIS.2012.13.5.1963>

이 종 선(Jong-Sun Lee)

[증신회원]



- 1982년 2월 : 국민대학교 기계설계학과 (공학사)
- 1984년 2월 : 국민대학교 기계공학과 (공학석사)
- 1996년 2월 : 국민대학교 기계설계학과(공학박사)
- 1996년 3월 ~ 현재 : 대진대학교 컴퓨터응용기계설계공학과 교수

<관심분야>

최적설계, 생산공학