

소화기의 압력 저하 감지 알람 경보 시스템

김미지*, 양창민*, 강예준*, 장민성*, 차홍준*, 최승규*

*건양대학교 재난안전소방학과

e-mail:skchoi@konyang.ac.kr

A study on notification system through detction of digestive pressure drop

Mi-Ji Kim*, Chang-Min Yang*, Ye-Jun Kang*, Min-Seong Jang*, Cha Hongjun *
, Seung-Kyou Choi*

*Department of Disaster Safety & Fire, Konyang University

요약

주택용 소방시설이란 소방시설 설치 및 관리에 관한 법률에 따라 단독, 연립, 다세대주택에 설치해야 하는 단독경보형 감지기와 소화기를 말한다. 화재 발생 시 초기에 진압하는 것이 중요하며, 소화기의 효과적인 사용이 필수이다. 소화기는 일반인이 쉽게 접근할 수 있는 소방시설의 대표적인 예로, 많은 가정과 공공장소에서 쉽게 발견할 수 있다. 그러나 안전할 것 같은 소화기도 관리가 소홀해지면 오히려 화재 상황을 악화시킬 수 있으며, 인명 사고는 적지만 관리되지 않은 오래된 소화기가 화재를 키우는 경우가 종종 발생한다. 이에 본 논문에서는 압력 저하가 발생한 소화기를 일반인도 점검 시기를 놓치지 않을 수 있게 경보 및 조명기능을 활용하여 알람을 제공하는 방안과 알고리즘을 제시한다. 또한 제시한 방안을 적용한 압력 저하 감지 알람 경보 시뮬레이터를 구현하여 유용성을 확인하였다.

1. 서론

주택용 소방시설이란 소방시설 설치 및 관리에 관한 법률에 따라 단독, 연립, 다세대주택에 설치해야 하는 단독경보형 감지기와 소화기를 말한다.

소방청의 국가화재통계시스템에 따르면 관련 법률 시행 이후 연평균 주택화재 발생건수는 1.5% 감소, 사망자는 약 10% 감소한 것으로 확인할 수 있다. 그러나 주택화재는 발생 건수에 비해 인명피해 비율이 높은 경향을 보이며, 최근 10년(2014~2023년) 간 주택화재 건수는 연평균 전체 화재의 18.3%인데 비해, 전체 화재 사망자의 절반인 45.5%가 주택에서 발생했다. 또한, 화재사고 75,215건 중 40,808건으로 비율이 54.3%로 반 이상이 부주의로 인한 화재이다[1].

또한, 주 52시간 근무제 도입으로 여가 시간이 늘어남에 따라 국내 캠핑에 대한 선호도가 높아지고, 코로나로 인한 오토캠핑장 등이 늘어나고 있다. 캠핑 인구 증가와 함께 화재 사고가 지속적으로 발생하고 있다[2].

화재 발생 시 초기에 진압하는 것이 중요하며, 소화기의 효과적인 사용이 필수이다. 소화기는 일반인이 쉽게 접근할 수 있는 소방시설의 대표적인 예로, 많은 가정과 공공장소에서 쉽게 발견

할 수 있다. 그러나 안전할 것 같은 소화기도 관리가 소홀해지면 오히려 화재 상황을 악화시킬 수 있으며, 사상 사고는 적지만 관리되지 않은 오래된 소화기가 화재를 키우는 경우가 종종 발생한다.

화재 발생 시 점검을 제때 하지 않은 소화기로 인해 화재 초기 진압에 즉각적인 대응이 어려운 상황이 발생할 수 있다. 필요한 순간에 압력이 저하되어 소화약제가 분사되지 않거나, 소화기가 부식으로 인해 사용하지 못하는 상황을 예로 들 수 있다.

이에 본 논문에서는 압력 저하가 발생한 소화기를 일반인도 점검 시기를 놓치지 않을 수 있게 경보 및 조명기능을 활용하여 알람을 제공하는 방안과 알고리즘을 제시하고 시뮬레이터를 구현하여 유용성을 확인한다.

2. 소화기의 압력 불량에 따른 사고 사례 분석

한국 소비자원의 2017년 가정 내 소방시설 관련 설문조사에 따르면 표 1과 같이 소방시설이 설치되어 있다고 답한 응답자가 244명(48.8%)로 나타났다. 이 중 표 2와 같이 소방시설 작동 여부를 전문 점검업체로부터 점검받은 경험이 없는 응답자는 107명(43.9%)로, 50%가 채 되지 않았다.

[표 1] 가정 내 소방시설 설치 여부

구분	설치되어 있다.	설치되어 있지 않다.	모른다.	계
빈도(명)	244	178	78	500
비율(%)	48.8	35.6	15.6	100.0

[표 2] 가정 내 설치된 소방시설 점검 여부

구분	점검 받은 적이 있다.	점검 받은 적이 없다.	모른다.	계
빈도(명)	244	107	62	244
비율(%)	48.8	43.9	25.4	100.0

또한, 표 3과 그림 1과 같이 아파트에 비치된 공용 소화기 41대 중에서도 충전 압력이 부족한 경우가 3대(7.3%), 과충전인 경우가 5대(12.2%)로 나타나 아파트 소화기에 대한 점검 또는 교체가 필요하다는 조사 결과를 한국소비자원에서 보고하였다.

[표 3] 가정 내 설치된 소방시설 점검 여부

구분	비치(48세대 중 41세대, 85.4%)				미비치
	압력 부족	압력 과충전	이상 없음	계	
빈도(명)	3	5	33	41	7
비율(%)	7.3	12.2	80.5	100.0	14.6



[그림 1] 공용 소화기 충전 압력 이상 사례

소화기 압력 불량에 따른 사고 사례를 보면 2021년 4월 분당 BYC 주상복합 화재 음식점에서 식용유 과열로 화재가 발생하였다. 화재 시 열에 의해 자동으로 분말소화약제를 방출하는 자동확산소화기와 함께 스프링클러가 설치되어 있었지만, 불이 난 이후 찾은 현장에선 압력이 모두 빠진 자동확산소화기만 발견됐다. 생산된 지 무려 20년이나 된 제품이었으며, 소화기를 제때 점검하지 않아 큰 피해를 줄 수 있다는 것을 알 수 있다[4].

또한, 2015년 3월 22일 인천의 캠핑장에서 화재로 아동 3명을 포함하여 5명이 사망하고 2명이 중상을 입었다. 옆 텐트 이용객들은 불이 나자 캠핑장 마당에 비치되어 있던 5대의 소화기를 이용해 불을 끄려고 했지만 제대로 작동되지 않아 인근 사유장에

서 물을 받아 진화하려 한 것으로 알려졌다[5].

한국소비자원의 2019년 카라반 내 소화기 비치 조사에 따르면 표 4과 같이 조사 대상 20개소 중 5개소(25%)에는 카라반 내 소화기가 비치되어 있지 않았고, 3개소(15%)는 관리상태가 미흡하였다. 상기의 관리 미흡 사례에서는 그림 2와 같이 압력계 관리가 미흡이 대부분이다.

[표 4] 카라반 내 설치된 소방시설 점검 여부

구분	비치		미비치	계
	관리 양호	관리 미흡		
업체 수 (개)	12	3	5	20
비율(%)	60	15	25	100



압력계 관리 미흡 - 충전 압력 부족

[그림 2] 압력계 관리 미흡 사례

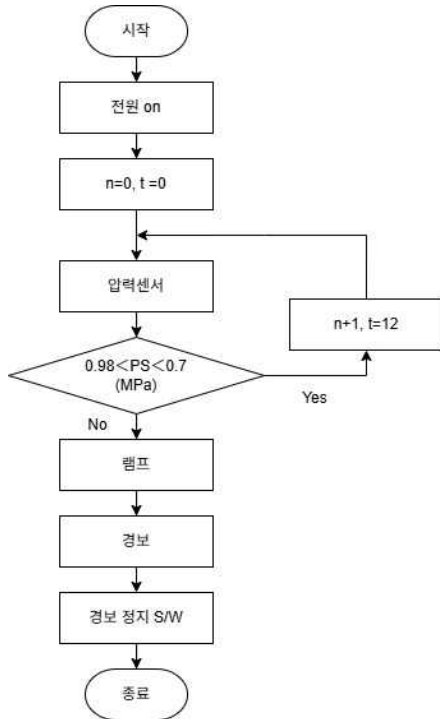
이에, 본 논문에서는 소화기에 압력 저하를 감지하여 일반인도 소화기 교체 주기를 쉽게 알 수 있고, 관리가 가능하도록 소화기 압력 저하 감지 및 알람 경보 방안을 제안한다.

3. 소화기의 압력 저하 감지 및 알람 경보 시스템

3.1 소화기 압력 저하 감지 방안 및 알고리즘

소화기의 압력 저하를 감지하여 알람을 경보하는 방안은 소화기의 압력계를 기준으로 압력센서, 전원 LED, 압력이상 LED, 경보 정지 버튼, 경보 스피커를 설치한다. 작동 메커니즘은 압력센서가 동작하면 전원 LED에 불이 점등 되고, 압력센서가 압력 이상을 감지하면 LED와 스피커 경보를 울려 압력 이상을 알려준다.

상기에서 제안한 소화기의 압력 저하 감지 및 알람 경보 방안의 알고리즘을 제시하면 그림 3과 같다.



[그림 3] 소화기 압력 저하 감지 및 경보 알고리즘

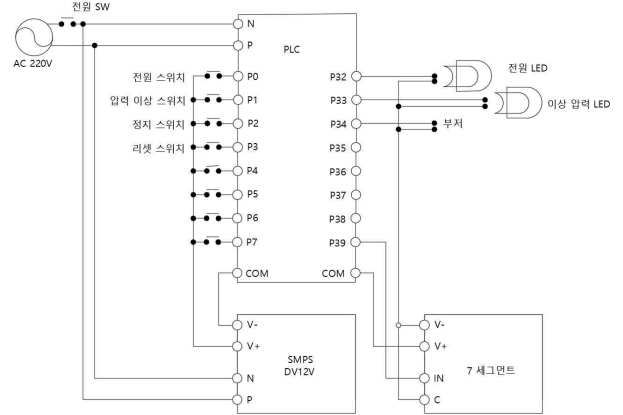
제시한 알고리즘을 구체적으로 설명하면,

- [Step 1] 소화기에 압력을 감지하는 센서가 작동한다.
- [Step 2] 압력 센서가 소화기 내의 압력을 지속적으로 체크한다.
- [Step 3] 소화기의 압력이 0.7MPa 미만일 때 압력센서가 이를 감지한다.
- [Step 4] 압력이 부족하거나 초과하였을 때 램프가 점멸한다.
- [Step 5] 램프 점멸과 함께 하루에 3회 0.5초 경보 → 0.5초 정지 → 0.5초 경보 → 0.5초 정지 → 0.5초 경보 → 1.5초 정지 주기(전체 지속 시간 4초)로 3번씩 12시간 간격으로 경보가 작동된다[7].
- [Step 6] 경보가 울리면 사람이 경보를 인지하고, 스위치를 눌러 경보를 끝 때까지 울린다.

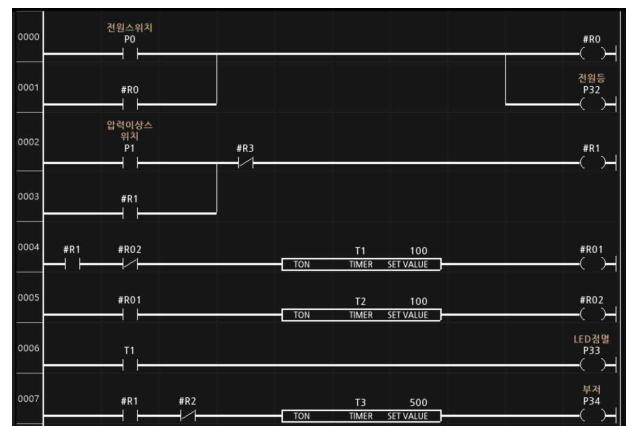
제시한 방안과 알고리즘을 적용하면, 소화기의 압력 저하를 일반인도 쉽게 인지하여 소화기를 적기에 교체하고 관리할 수 있어 초기 화재 예방에 기여할 것으로 기대한다.

3.2 소화기 압력 저하 감지 시뮬레이터 구현

소화기의 압력 저하 감지 알람 방안과 알고리즘의 유용성을 확인하기 위하여 시뮬레이터를 구현한다. 시뮬레이터에 적용한 회로도는 그림 4이고 시뮬레이터를 제어하기 위한 PLC 래더도는 그림 5와 같다.

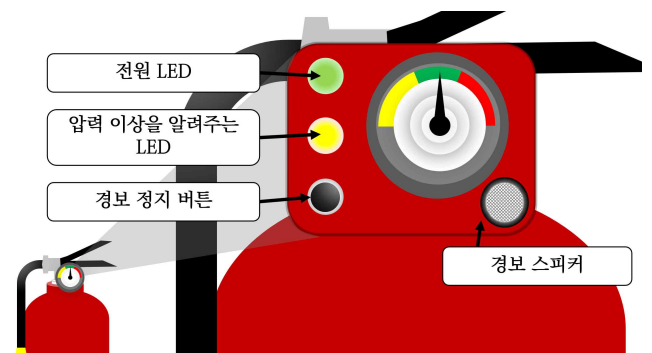


[그림 4] 소화기 압력 저하 감지 및 경보 시스템 회로도



[그림 5] 소화기 압력 저하 감지 및 경보 시스템 PLC 래더도

상기의 소화기 압력 저하 감지 및 경보 시스템 회로도라 래더도를 바탕으로 구현한 시뮬레이터 그림 6과 같이 압력계(가변저항), 전원 LED, 이상 압력 LED, 경보 정지 스위치, 경보 부저, 압력을 표현해주는 7세그먼트 표시장치, 제어장치의 전력을 공급하는 SMPS, 전원부, 각종 스위치, PLC로 구성된다.



[그림 6] 소화기 압력 저하 감지 및 경보시스템 시뮬레이터

구현한 시뮬레이터는 압력계를 가변저항 방식으로 연결하여 압력을 검출하고, 전원 LED와 이상 압력 LED를 통해 정상 상태와 이상 상태를 시각적으로 확인할 수 있다. 또한 사용자가 경보

음을 해제할 수 있도록 경보 정지 스위치를 적용하고, 압력 이상 발생 시 부저가 작동된다.

제어반은 전원 스위치(전원 LED 표시 포함), 현재 압력을 표시하는 7세그먼트, 이상 압력을 알리는 경보등, 이상 발생 시 경고음을 송출하는 부저, 시스템을 초기화하는 리셋 스위치로 구성된다. 실제 구현에서는 압력계(가변저항)에서 감지된 값이 기준치 이하로 떨어질 경우 세그먼트에 현재 압력이 표시됨과 동시에 이상 압력 LED가 점등되고, 부저를 통해 경보가 발생한다. 사용자는 경보 정지 스위치를 통해 경보음을 해제할 수 있으며, 리셋 스위치를 이용해 시스템을 재가동할 수 있다.

본 논문에서 제시한 소화기 압력 저하 감지 및 알람 경보 방안이 적용된 시뮬레이터를 시험한 결과 소화기의 압력 저하를 일반인도 쉽게 인지하고 압력 불량 소화기를 교체하게 할 수 있어, 화재 발생시 소화기 압력 불량에 따른 부작용을 방지하여 인명 및 재산 피해를 예방할 수 있다.

4. 결론

최근 10년간 주택화재 건수는 연평균 전체 화재 18.3%인데 비해, 전체 화재 사망자의 절반인 45.5%가 주택에서 발생했다. 화재 발생 시 초기에 진압하는 것이 매우 중요하며, 소화기의 사용은 초기 진압에 필수적이다. 화재 발생 시 압력이 저하된 소화기를 사용하면, 소화약제가 분사되지 않아 초기 소화에 실패할 수 있다.

이에 본 논문에서는 압력 저하가 발생한 소화기를 일반인도 점검 시기를 놓치지 않도록 하기 위해 경보 및 조명 기능을 활용한 방안과 알고리즘을 제시하였으며, 이를 바탕으로 실제 동작을 확인할 수 있는 시뮬레이터를 구현하여 유용성을 확인하였다. 제시한 방안과 알고리즘을 소화기에 적용한다면 압력 저하로 인해 소화기를 사용하지 못하는 상황을 방지할 수 있어, 인명과 재산 피해를 예방할 수 있을 것으로 기대한다.

본 연구는 대학간 경계를 허무는 충청남도 지역혁신중심 대학지원체계(RISE) 단위과제 3-2(모빌리티 분야) 사업비의 지원을 통해 나온 연구 결과입니다.

참고문헌

[1] 소방청, 주택용소방시설 주택화재통계,

<https://www.nfa.go.kr/nfa/safetyinfo/residentialfire/presentation/?jsessionid=tS2I6vFXLc2m+05lntxra2Mb.nfa22>

[2] 캠핑장 안전실태보고서, 한국소비자원, 2019.10.
 [3] 노후아파트 전기안전 실태조사, 한국소비자원, 2017.09.
 [4] 소방방재신문, 보이지 않아 더 위험한 주방 덕트 화재, 2025.01, <https://www.fpn119.co.kr/228818>
 [5] 연합뉴스, 강화 캠핑장 인명피해 왜 커졌나, 2015.03. <https://www.yna.co.kr/view/AKR20150322014300065>
 [6] 캠핑장 안전실태보고서, 한국소비자원, 2019.10.
 [7] KS I ISO8201 경보 시스템, 국가 기술 표준원, 2020.12., <https://standard.go.kr/streamdocs/view/sd;streamdocsId=72340805843287628>