

# 계통 환경분석장치를 이용한 마이크로그리드 전력망 안정화 운영방안

박병우\*, 김희배\*\*, 김춘성\*

\*(재)녹색에너지연구원, \*\*(주)엘시스,  
e-mail:nico2615@gei.re.kr

## Operational Strategies for Microgrid Power Grid Stabilization Using a Grid Environment Analysis Device

Byung-Woo Park\*, Hee-Bae Kim\*\*, Chun-Sung Kim\*

\*Green Energy Institute, \*\*ELSYS Co.,Ltd.

### 요약

본 논문에서는 AC와 DC가 혼합된 다회로 마이크로그리드 실증사이트를 대상으로, 고속 샘플링 기반의 계통 환경분석장치를 개발하고 이를 EMS와의 연동을 통해 마이크로그리드 전력망 안정화를 위한 운영 방안을 제안하였다. 제안된 장치는 전력 데이터를 정밀 계측하며, 사고 발생 시 전후 데이터를 자동 저장하여 원인 분석에 활용할 수 있으며 이를 통해 다수 분산전원이 연계된 마이크로그리드 시스템의 운영 안정성 향상과 전력 품질관리에 효과적으로 기여할 수 있음을 확인하였다.

## 2. 본론

### 1. 서론

최근 전력 시스템은 재생에너지 확대 및 분산형 전원의 급증으로 인해 다양한 전력 시스템 운영에 대한 연계 및 운영의 복잡성에 따라 전력망 운용의 안정성에 대한 관심이 크게 증가하고 있다. 특히 간헐적이고 변동성이 큰 신재생에너지원과 에너지저장장치가 전력망에 대규모로 투입되면서 주파수 변동, 전압 불안정, 계통 혼잡 문제 등이 빈번히 발생하고 있다. 이러한 문제에 대응하기 위해, 지역 단위의 다양한 에너지원과 부하를 유기적으로 통합 운영하는 마이크로그리드(Microgrid)의 안정적인 제어 및 관리가 중요한 대안으로 부상하고 있다. [1]

마이크로그리드는 계통과 연계/독립된 운영이 가능하며, 유연한 계통 연계 모드를 통해 전력 공급의 신뢰성과 안정성을 향상시킬 수 있다. 이에 따라 마이크로그리드는 재생에너지 출력의 급격한 변동과 부하 변화에 신속하게 대응하는 것이 매우 중요하며, 이를 위해 실시간 계통 정보 수집과 정밀 분석 및 운영 위한 계통 환경분석장치(System Environment Analysis Device)의 도입이 주목받고 있다. [2],[3]

본 논문에서는 다양한 분산전원을 갖는 다회로 실증사이트 AC&DC 전력망의 안정적인 운용을 위해 높은 샘플링 기능을 갖는 실시간 계통 환경분석장치와 EMS 시스템 연계를 통한 분산전원 전력관리 및 에너지 운영 방안에 대해 기술한다.

#### 2.1 기존 계통 환경분석장치

최상위 EMS는 하위 EMS, 전력변환장치, 수배전반 등으로부터 전달받는 데이터의 양 증가에 따라 안정적인 운용을 위해서는 데이터 분석장치의 높은 처리 속도기 요구 된다.

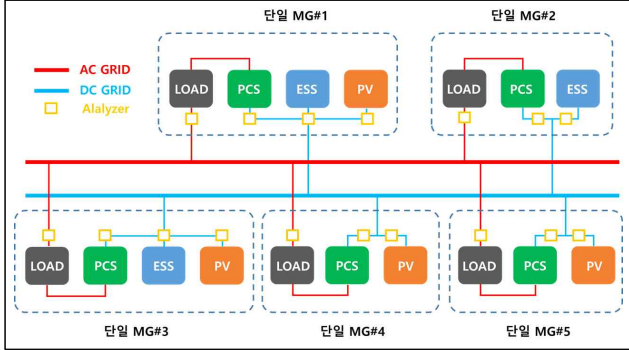
다수의 분산전원의 연계로 인해 마이크로그리드의 규모가 커질수록 운영에 따른 폴트 및 사고 발생 시, 전력망 및 설비에 문제를 일으킨 원인을 분석하기 위한 실시간 데이터의 신뢰성이 부족하다, 이는 통신 기반의 데이터를 활용하기 때문에 데이터 전달 주기 사이의 데이터에 관해서 확인할 수 없는데 원인이 있다. 이러한 문제의 원인 분석과 고장 예측 등을 위해서는 계통 주파수 기준 60Hz(16.6ms)보다 빠른 속도로 샘플링 된 데이터가 필요하며, 문제 발생 시 데이터를 통한 사고 원인을 분석할 수 있는 새로운 데이터 저장 기능을 갖는 분석장치가 요구된다.

#### 2.2 새로운 계통 환경분석장치 개발

새로운 기능을 갖는 분석장치의 주요 사양은 아래 표1과 같다. 분석장치는 계통망에 연계된 마이크로그리드 시스템을 구성하는 전력 변환장치, 계통망 등의 전력상태를 취득 및 분석하기 위해 그림 1과 같이 각 실증사이트의 PV컨버터, ESS컨버터, AC전력망, DC 전력망 등의 각 포인트에 설치된다.

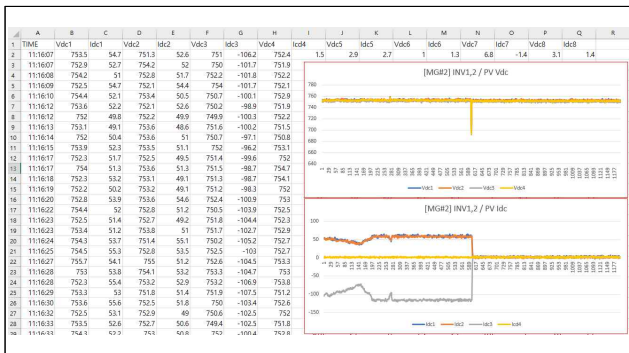
[표 1] 계통 환경분석장치 사양

항목	단위
샘플링 타임	100us
분해능	16bit
채널수	16ch
전압[V] / 전류[A]	1500 / 1000



[그림 1] AC&DC 연계 실증사이트 구성

각 설비들의 알람/폴트 설정값에 따라 사고 이슈 상황에 대한 정밀한 데이터의 계측을 위해 16bit 분해능 및 100us 샘플링으로 각 설치 포인트의 전력값을 측정하고 정상운영 데이터와 사고 데이터를 구분하여 분석장치에 CSV형태로 저장된다. 이때 사고 데이터는 그림 2와 같이 설정값에 의한 알람 및 폴트 발생시 자동으로 저장되며, 사고 발생시점을 기준으로 전후 600개의 샘플링 데이터(총 1200개)를 저장 하고 이는 AC 기준 약 10개의 주기를 갖는 데이터의 값을 나타낸다. 또한 각기 다른 설비 포인트에 설치된 분석장치는 GPS 기능을 활용하여 각 장치간에 보다 정확한 시간동기화를 수행한다.

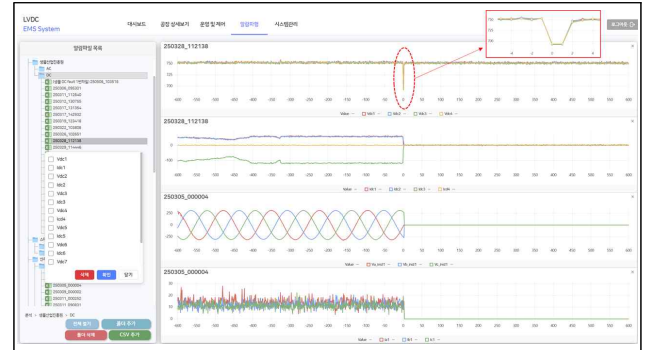


[그림 2] 계통환경분석장치 저장 데이터 CSV 파일

### 2.3 EMS 시스템 연계

실증 운영중인 AC&DC 다회로 연계 전력망 실증사이트는 EMS 시스템 및 알고리즘을 통한 단위 MG간 전력연계 뿐만 아니라 개별 전력변환 장치의 독립제어가 가능하도록 구성되어 있으며, 새로 개발된 분석장치의 전력 계측 데이터를 추가로 연동될 수 있도록 구성하였다. 또한 새로운 분석장치는 사고 데이터의 저장뿐만 아니라, 각 장비 및 전력망별 전압/전류/주파수에 의한 알람 및 카운트 기능과 각 전력변환장치의 커패시턴스 연산 알고리즘을 통

해 전력변환장치의 노후화된 수명을 측정할 수 있도록 진행 중이며, 계통 전력망 안정성 관별을 위한 참조 데이터로 각 실증사이트의 AC계통 고조파 측정 기능을 추가하여 실증 사이트별 전력품질을 확일 할 수 있도록 구성하였다.



[그림 3] 계통환경분석장치 EMS 연계 및 파형 분석

### 3. 결론

본 논문에서는 AC와 DC 전력망이 혼합된 다회로 마이크로그리드 실증사이트의 전력 운영 안정성을 확보하기 위해 고속 샘플링 기반의 새로운 계통환경분석장치를 이용한 전력망 안정화 운영방안에 대하여 기술하였다. 또한 실제 운영중인 EMS시스템과 연동하여, 다수의 분산전원이 연계된 다회로망 운영시 발생하는 다양한 사고 원인 분석 및 실시간 전력망 상태 모니터링, 이를 통한 다회로 마이크로그리드의 전력운영 및 제어에 활용할 수 있음을 검증하였다.

### 사 사

본 연구는 산업통상자원부와 한국산업기술진흥원의 “지역혁신 클러스터육성(R&D, P0025452)”사업의 지원을 받아 수행된 연구결과임.

### 참고문헌

- [1] M. Uddin, "Microgrids: A review, outstanding issues and future trends," Renewable and Sustainable Energy Reviews, vol. 172, 2023.
- [2] Essam Harby et al., "Hybrid Micro-Grid: a Review on Operational Stability Aspects," International Review of Electrical Engineering, vol. 17, no. 5, 2022.
- [3] Na-Kyung Lee, Ji-Myung Kim, Kyung-Hwa Kim, Yun-Ho Kim, Il-Moo Lee and Dae-Seok Rho. (2024). A Study on Operation Method of Protection Coordination in Grid connected Community Micro-grid System. Journal of Korea Academia-Industrial cooperation Society, 25(1), 804-814.